

7. 本体固定側床面 (お手入れ追記)

- (1) 座スノコを本体より取り出します。
- (2) 乾拭き又は固くしぼった布で拭いてください。

# 仕様

(P14参照)

品名	リフレッシュサウナ 体汗	
品番	FNS-3000W	
定格電圧	AC100V	
消費電力	950W	
外形寸法(約)	使用時	幅724×奥行868×高さ1525mm
	収納時	幅724×奥行570×高さ1525mm
重量	約31kg	
入浴人数	1人	
本体材質	外壁材：難燃性硬質ウレタンフォーム 座スノコ：天然木 床スノコ：天然木 背もたれ：塩化ビニール樹脂 セパレーター：集成木材	
発熱体	活性炭素繊維ヒーター	
安全装置	漏電遮断器 (12A) 温度調節器：サーミスタ 温度ヒューズ (設定温度 152℃) 収納時安全スイッチ	
付属品	アース線	

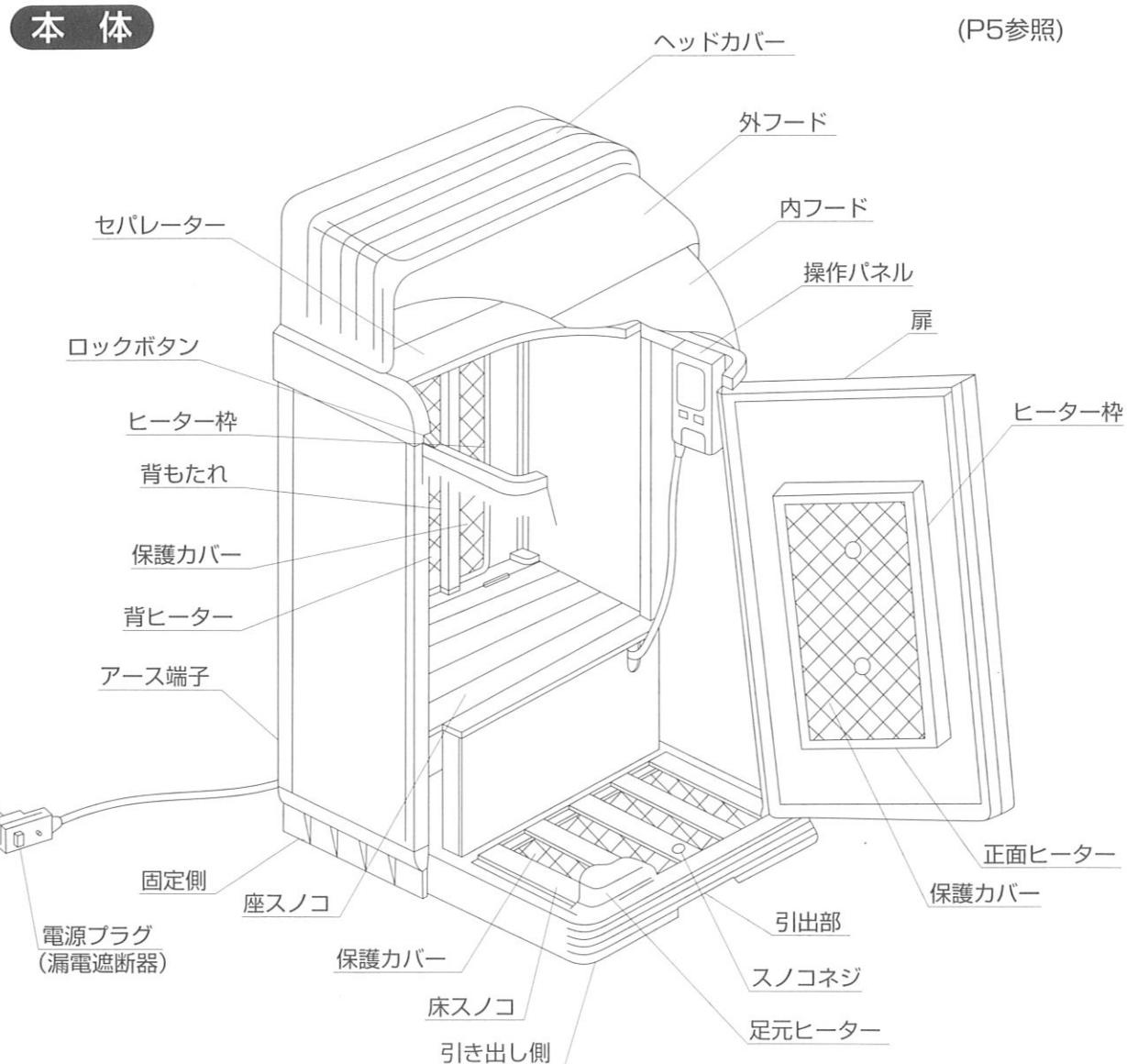
FUJIIRYOKI

リフレッシュサウナ

## FNS-3000W補足用取扱説明書

※本書はFNS-3000との相違点のみを記載した取扱説明書です

### 各部の名前とはたらき

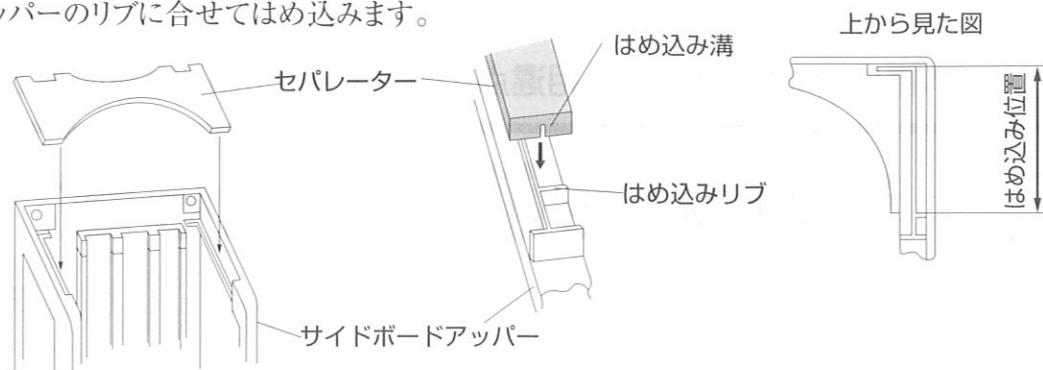


# 設置上のご注意

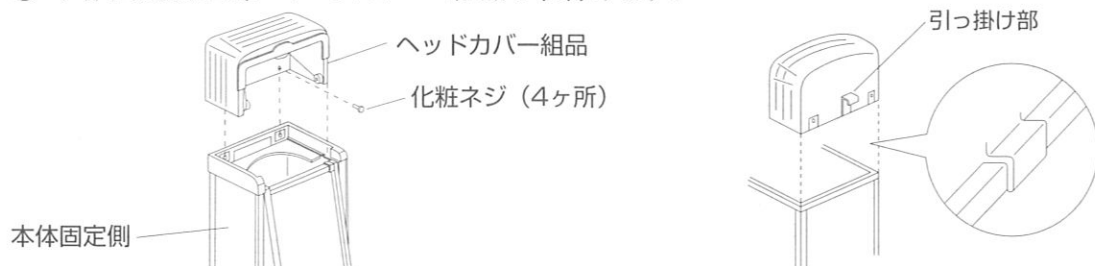
## 1. 組立 (P7参照)

### ① セパレーターを取付けます。

※セパレーターのはめ込み溝をサイドボード  
アッパーのリブに合わせてはめ込みます。



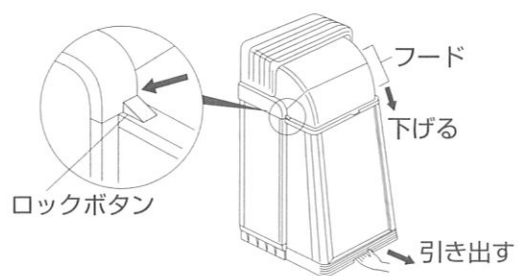
### ② 本体固定側上部へ、ヘッドカバー組品を取付けます。



### ③ 本体引き出し側を引出します。

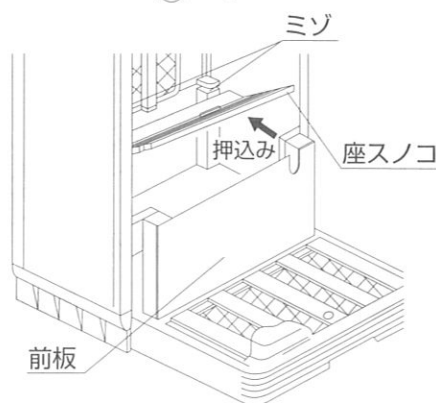
※引出部に手を掛け、水平に止まるまで  
引き出します。

※このとき、引き出し側の両側上面にある  
ロックボタンが図のように固定側の前に  
飛び出していることを確認して下さい。



### ④ 収納位置から座スノコを取り出し、本体固定側2ヶ所 のミゾへ平行に差し込んで、座スノコ前側を正しく前 板にはめ込んで下さい。その時、座スノコが引出部を 前方へ押し出すようにして固定されます。 座スノコを固定側本体のミゾへ差し込む時、落下し ないように注意して下さい。

### ⑤ フードを引き出し側上面まで下げます。



## 5. 収納 (P8参照)

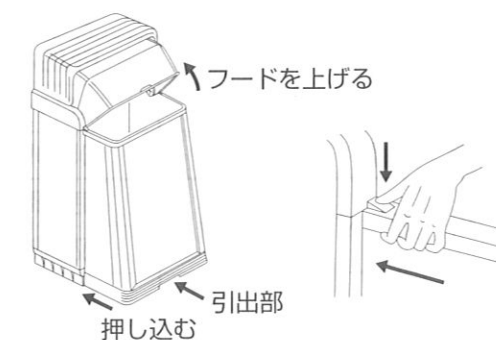
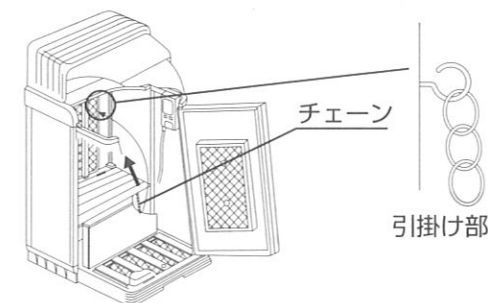
使用しない場合や移動したい場合、本体引き出し側を本体固定側に収納することができます。

### ① フードをヘッドカバーの奥まで上げます。

### ② 座スノコを矢印の方向に背もたれに当たる迄持 ち上げ、チェーンを背もたれ横の引っ掛け部に引 っ掛けます。

### ③ 引き出し側の両側上面にあるロックボタンを指で 押しながら引き出し側を固定側に押し入れます。

### ④ 引き出し側にある「引出部」に手を掛け、水平に 奥まで押し込みます。



# お手入れ

## 5. 座スノコ (P12参照)

(1) 取り外してお手入れする場合は、下記の要領で着脱を行ってください。

### 着脱方法

座スノコの着脱を行う場合には、本体を止まる位置まで引き出してから行ってください。

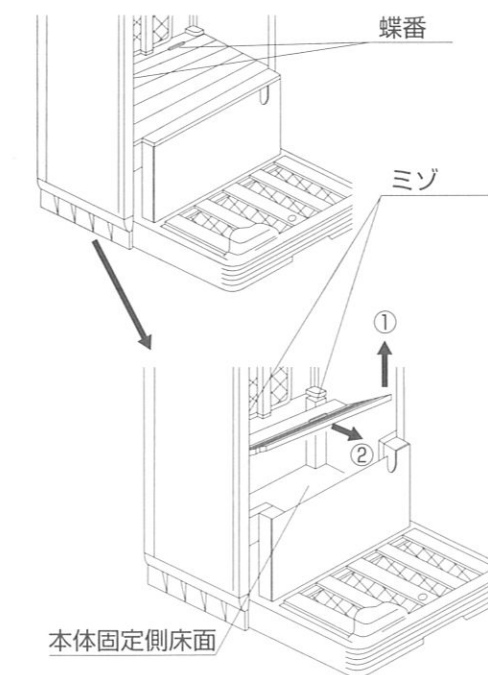
### 取り出し方

- 座スノコを持ち上げます。(①)
- そのまま②矢印の方向へ引き抜きます。  
引き抜く時には、座スノコの重量が加わりますので落下等に注意して下さい。

### 取り付け方

- 取り出した時の逆の方法で取り付けますが、  
ミゾへ平行に差し込む時、座スノコを落下させないように注意して下さい。

座スノコ・床スノコは簡単に取り外せますので、  
手入れしやすくいつも清潔にお使い頂けます。



# お手入れ

## 7. 本体固定側床面

- (1) 椅子を本体より取り出します。
- (2) 乾拭き又は固くしぼった布で拭いてください。

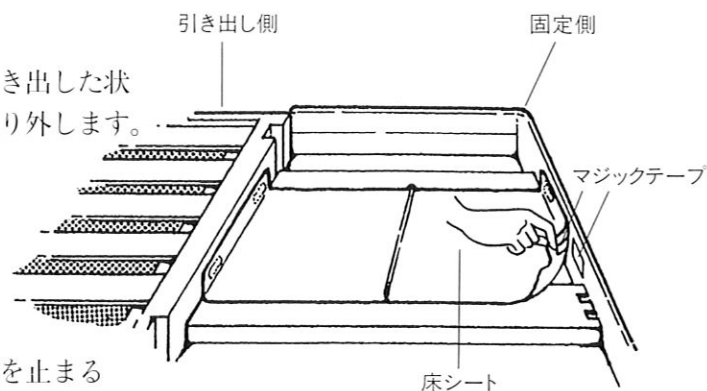
## 床シート

- (1) 床面に取り付けてある床シートを取り外します。  
※床シートの着脱方法は、下記の要領で行ってください。
- (2) 床シートは固くしぼった布で拭くか又は水洗いをしてください。
- (3) 水洗い後はよく乾燥させてください。

## 着脱方法

### 取り外し方

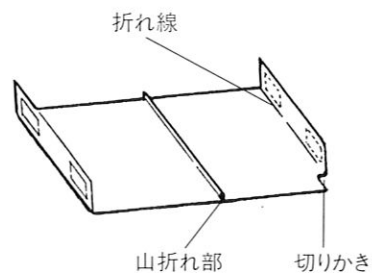
- (1) 本体引き出し側を止まる位置まで引き出した状態で床シートの端を持ち図の様に取り外します。



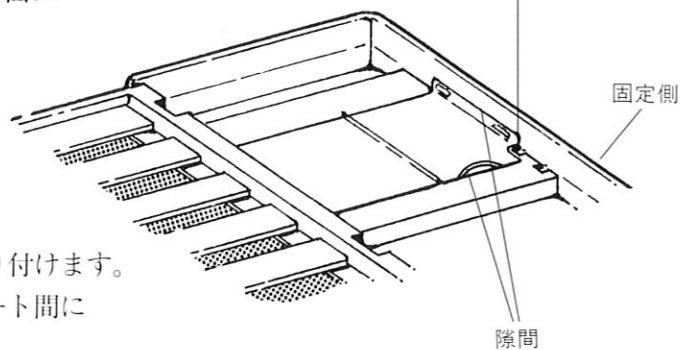
### 取り付け方

取り付けを行う場合は、本体引き出し側を止まる位置まで引き出してから行ってください。

- (1) 片側にある切りかき部を固定側の図の部分に合わせます。



- (2) マジックテープの下方 (折れ線) を床面に合わせしっかり取り付けます。



- (3) もう片方も同じ様に引き出し側に取り付けます。  
※この時マジックテープ間、床面と床シート間に隙間がないようにしてください。

# ご使用の手順

## ドアの開閉方法

### サウナへ入る場合

- (1) フードをヘッドカバーの奥まで上げてください。
- (2) 扉の上面に手をかけ扉を開けてください。
- (3) 扉の内側にある取っ手を持ち「カチッ」と音がするまで閉じてください。
- (4) フードを引き出し側上面まで下げてください。



### サウナから出る場合

- (1) フードをヘッドカバーの奥まで上げてください。
- (2) 扉の取っ手を持ち、前へ押して開けてください。
- (3) サウナから出た後、扉を「カチッ」と音がするまで閉めてください。

