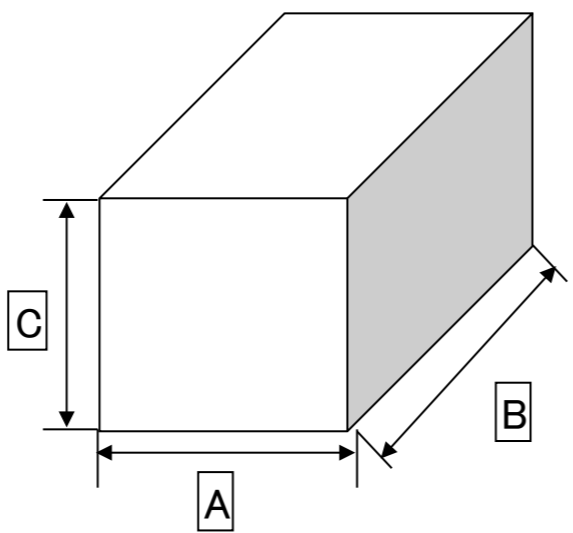
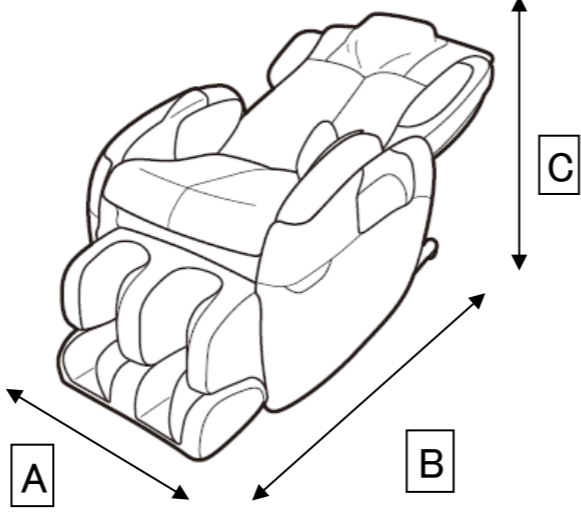
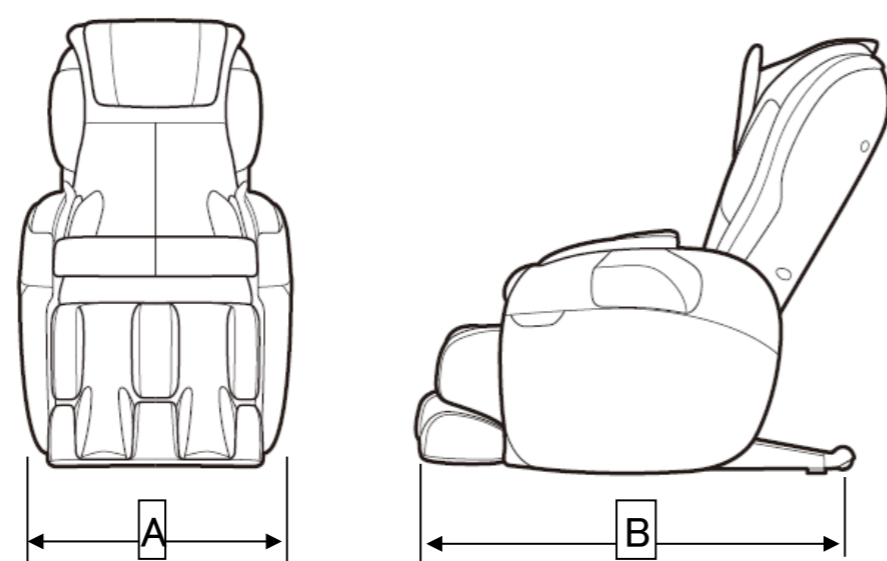
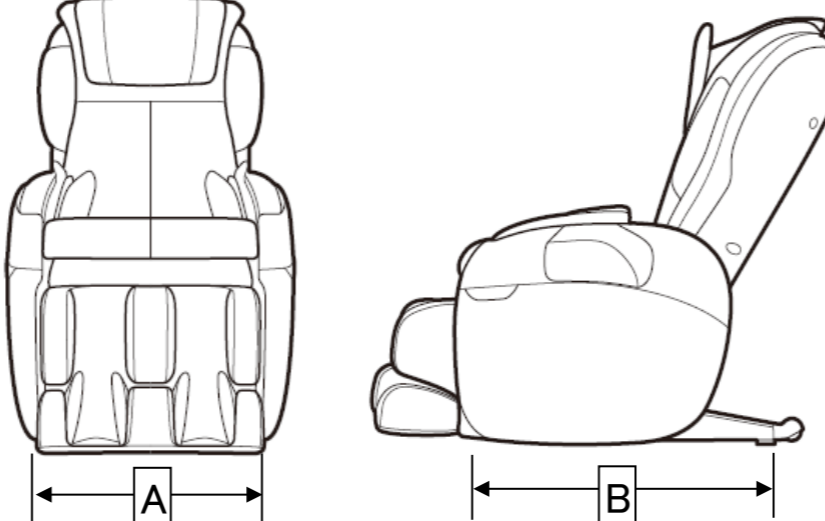
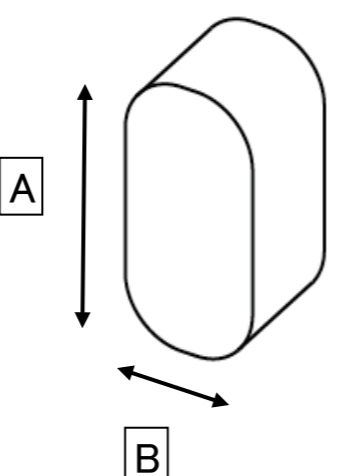


# トラディS マッサージチェア ET23 TR-40 各種寸法

		寸法(約cm)			補足
		A	B	C	
梱包箱 寸法		78	160	65	梱包箱の寸法
本体寸法 開梱時		69	152	61	梱包箱を開けた時の本体寸法
床設置寸法 幅と奥行		65	107		<ul style="list-style-type: none"> <li>・床に近い部分の本体の幅</li> <li>・奥行きは床側の本体の先端部から最後部までの寸法</li> </ul>
ガードフロア間の 床設置寸法 幅と奥行	ガードフロア間 	54	75		ガードフロアの前後間、左右間の幅寸法  ※商品の底面には床を傷つけないためのガードフロアを左右前後の4箇所に付けています。
ガードフロア寸法		前側: 2.7 後側: 4	前側: 1.7 後側: 1.7		ガードフロア部分の幅と奥行き

トラディS マッサージチェア ET23 TR-40 各種寸法

床～肘上の高さ		寸法(約cm)			補足
		A	B	C	床から肘上(腕もみの最上部)までの高さ
58					
本体寸法 リクライニング時		寸法(約cm)			補足
		A	B	C	背もたれをフルリクライニング、オットマンを出して伸ばした状態
185	60	63			
床～座面の高さ A:膝側 B:尻側		寸法(約cm)			補足
		A	B	C	床から座面までの高さ
50	39				
座面の寸法 A:膝側の幅 B:尻側の幅 C:奥行		寸法(約cm)			補足
		A	B	C	座る部分の幅と奥行き
47	35	43			
オットマンの幅		寸法(約cm)			補足
		A	B	C	ふくはらぎを入れる部分の幅
10					
枕の寸法		寸法(約cm)			補足
		A	B	C	枕部分の寸法
41	26	8			