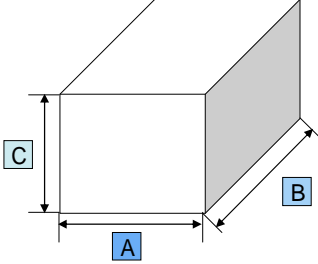
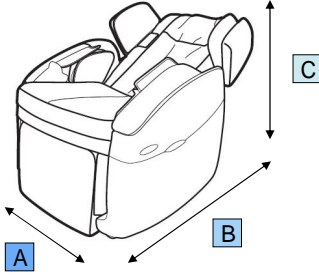
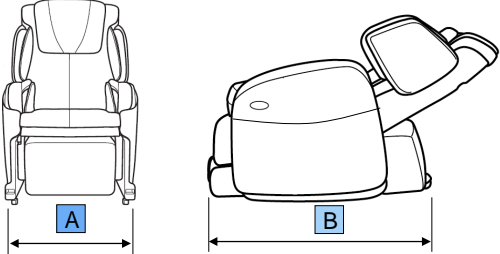
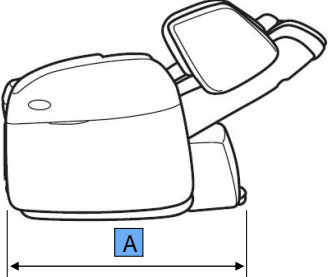
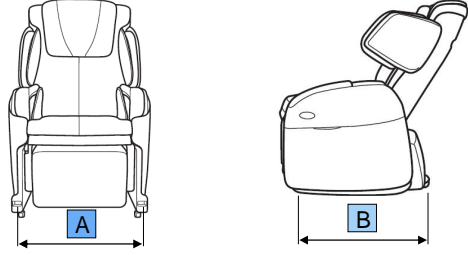
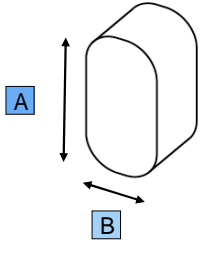


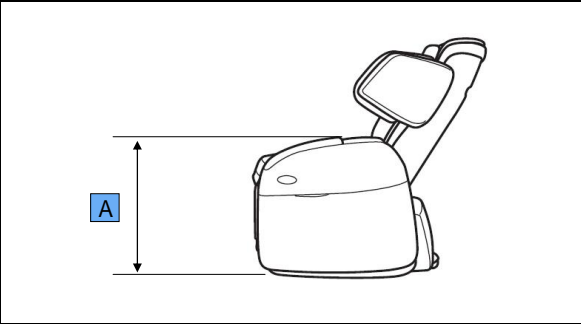
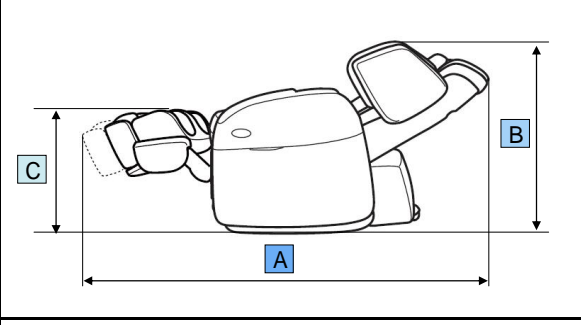
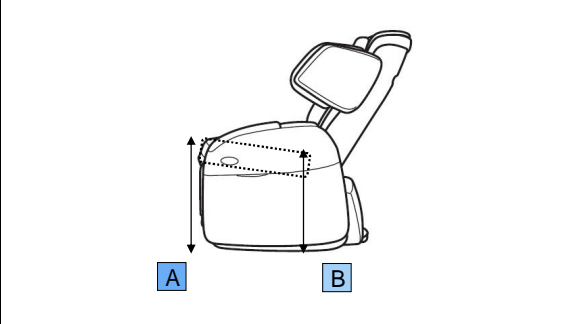
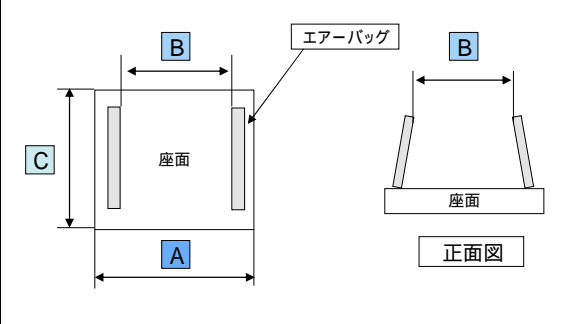
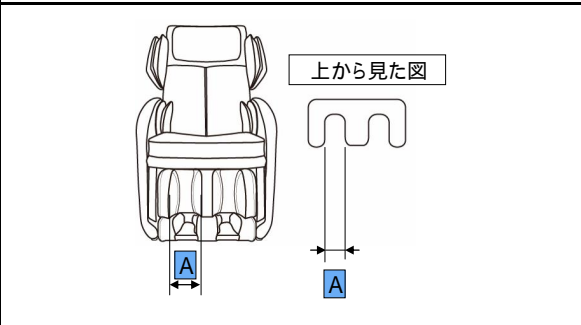
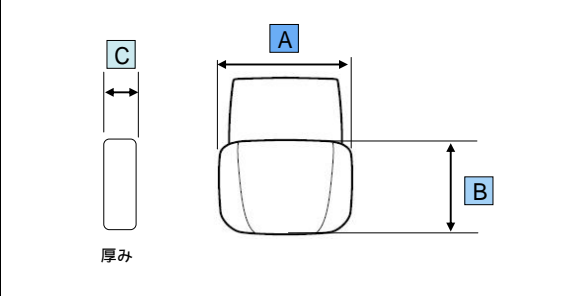
SKS-80 各種寸法

寸法単位：mm

		寸法			補足
		A	B	C	
梱包箱 寸法(約)		760	1,360	860	梱包箱の寸法
本体寸法 開梱時(約)		710	1,250	800	梱包箱を開けた時の本体寸法
床設置寸法 幅と奥行き(約)		710	1,000		・床に近い部分の本体の幅 ・奥行きは床側の本体の先端部 から最後部までの寸法
脚部収納時の 床設置寸法 奥行き(約)		900			脚部を座面下に収納した場合の 脚部側の先端部から最後部まで の寸法
ガードフロア間の 床設置寸法 幅と奥行き (約)	<p>ガードフロア間</p> 	510	700		ガードフロアの前後間、左右間の 幅寸法 商品の底面には床を傷つけない ためのガードフロアを左右前後 の4箇所に付けています。
ガードフロア寸法(約)		55	28		ガードフロア部分の幅と奥行き

SKS-80 各種寸法

寸法単位：mm

	寸法	寸法			補足
		A	B	C	
床～肘上の高さ(約)		600			床から肘上(腕もみの最上部)までの高さ
本体寸法 リクライニング時(約)		1,760	770	600	背もたれをフルリクライニング、オットマンを出して伸ばした状態
床～座面の高さ(約) A:膝側 B:尻側		500	390		床から座面までの高さ
座面の寸法(約) A:膝側の幅 B:尻側の幅 C:奥行き		510	400	460	座る部分の幅と奥行き
オットマンの幅(約)		100			ふくはらぎを入れる部分の幅
枕の寸法(約)		540	280	140	枕部分の寸法