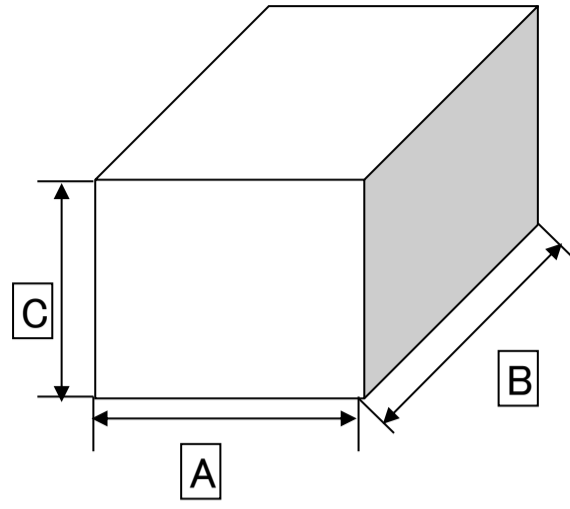
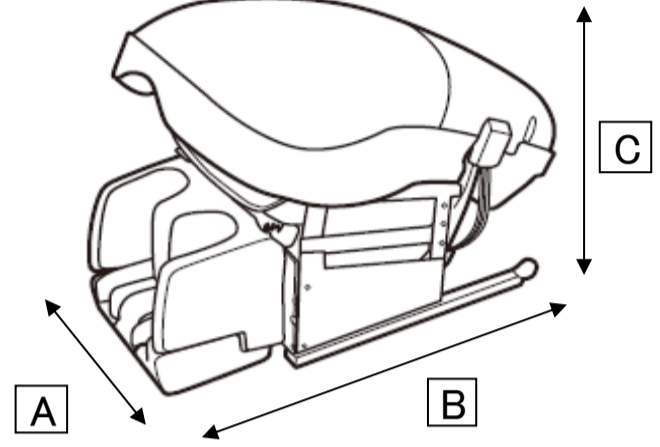
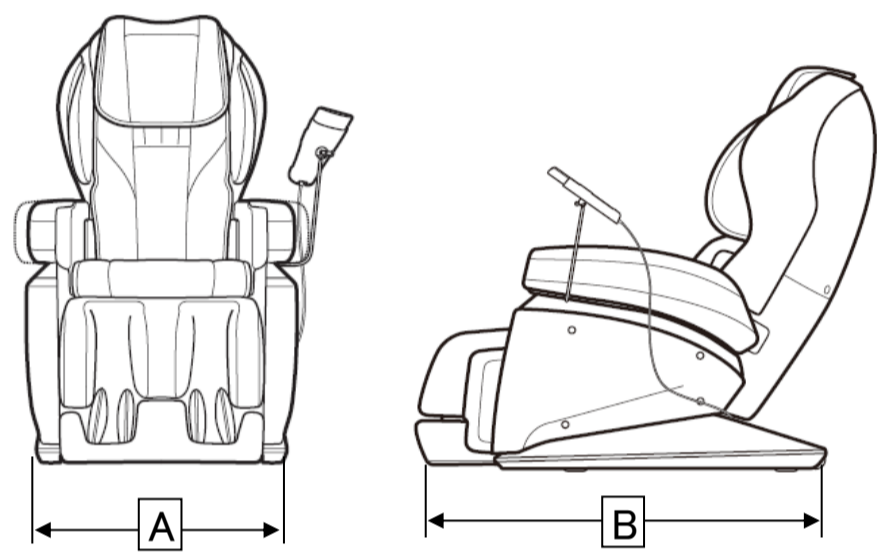
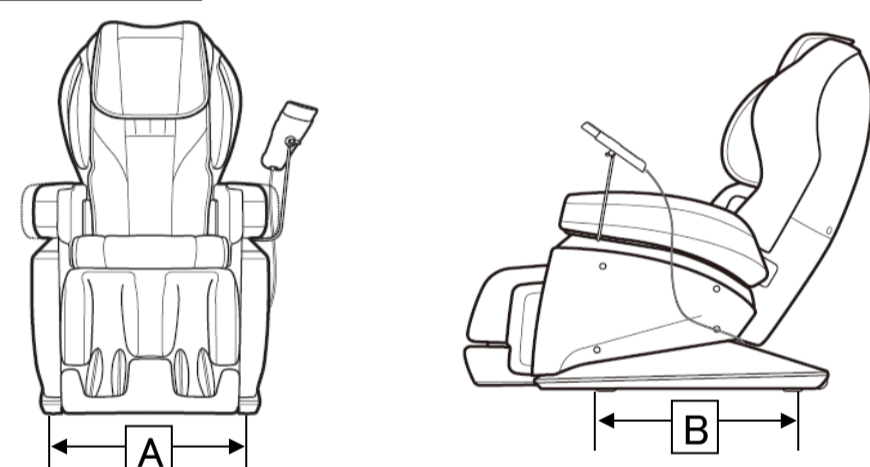
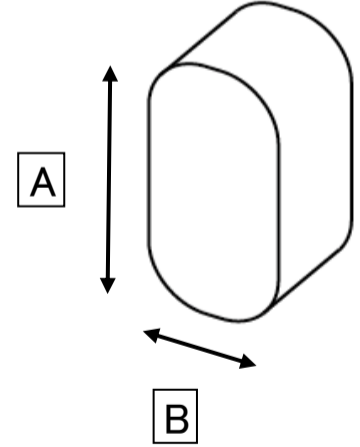
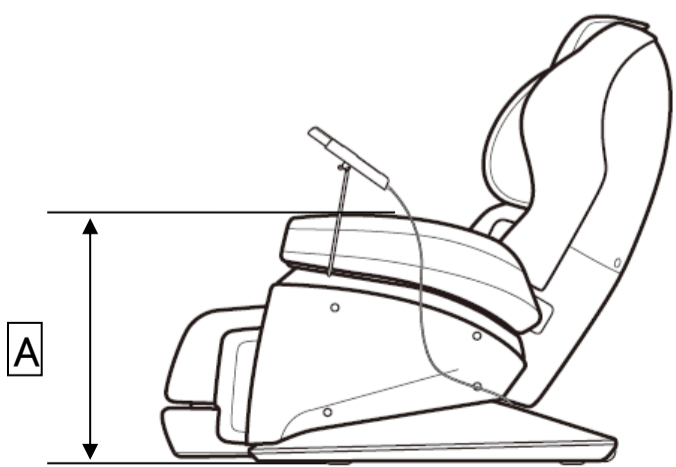


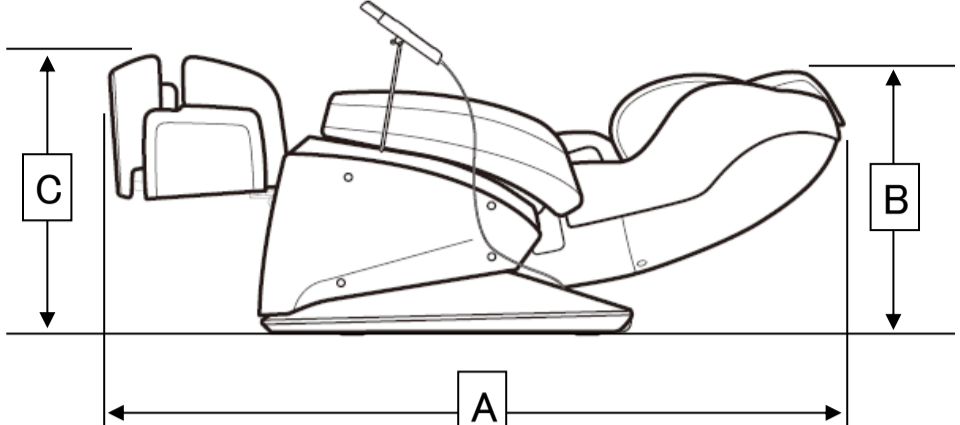
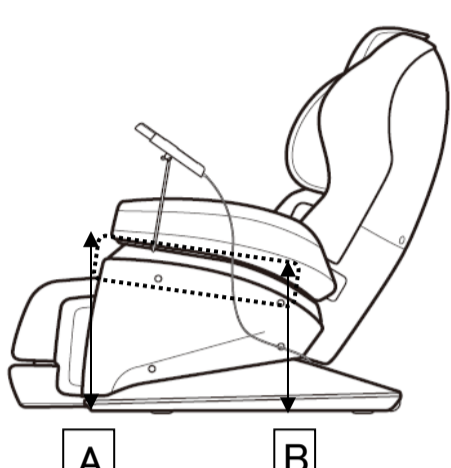
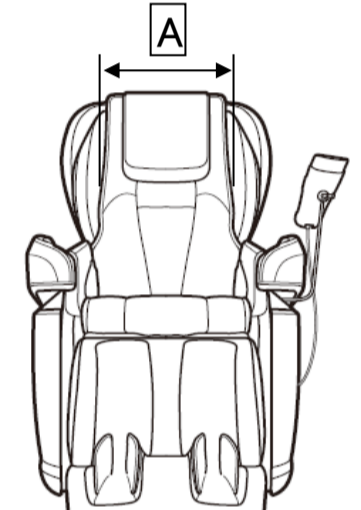
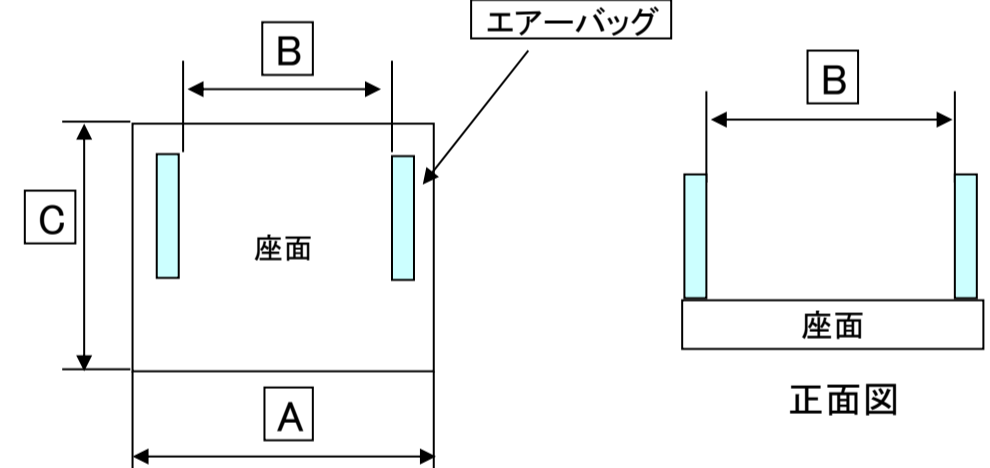
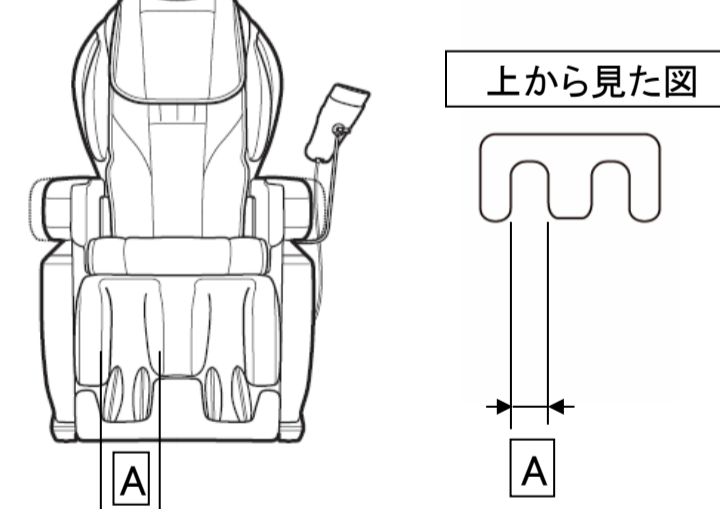
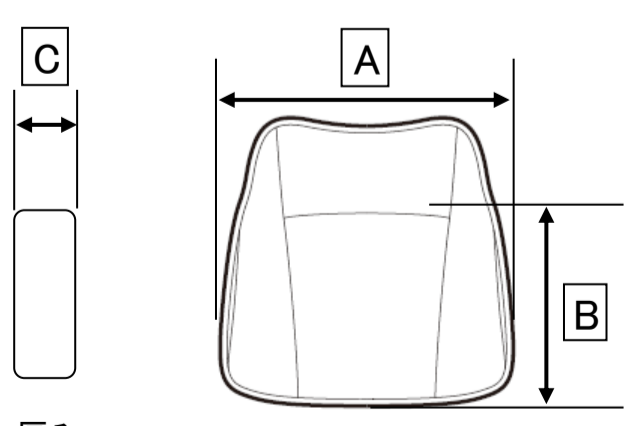
# サイバーリラックス マッサージチェア H55 SKS-7100 各種寸法

寸法単位 : cm

		寸法 (約cm)			補足
		A	B	C	
梱包箱 寸法		92	136	93.5	梱包箱の寸法
本体寸法 開梱時		68	120	90	梱包箱を開けた時の本体寸法
床設置寸法 幅と奥行き		68	120		<ul style="list-style-type: none"> <li>床に近い部分の本体の幅</li> <li>奥行きは床側の本体の先端部から最後部までの寸法</li> </ul>
ガードフロア間の 床設置寸法 幅と奥行	ガードフロア間 	55	68		ガードフロアの前後間、左右間の幅寸法  ※商品の底面には床を傷つけないためのガードフロアを左右前後の4箇所付けています。
ガードフロア寸法		6.5	4		ガードフロア部分の幅と奥行き
床～肘上の高さ		67			床から肘上 (腕もみの最上部) までの高さ

# サイバーリラックス マッサージチェア H55 SKS-7100 各種寸法

寸法単位 : cm

		寸法 (約cm)			補足
		A	B	C	
本体寸法 リクライニング時		200	74	74	背もたれをフルリクライニング、オットマンを出して伸ばした状態
床～座面の高さ A : 膝側 B : 尻側		51	46		床から座面までの高さ
肩部の幅		42			肩部の背もたれに近いところの幅
座面の寸法 A : 膝側の幅 B : 尻側の幅 C : 奥行き		45	40	55	座る部分の幅と奥行き
オットマンの幅		10			ふくらはぎを入れる部分の幅
枕の寸法		46	37.5	8	枕部分の寸法