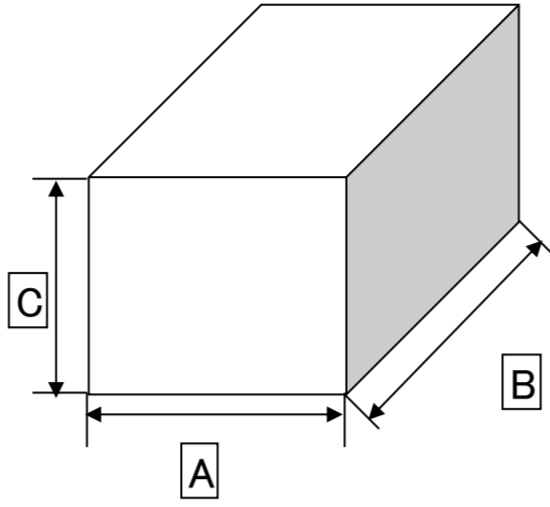
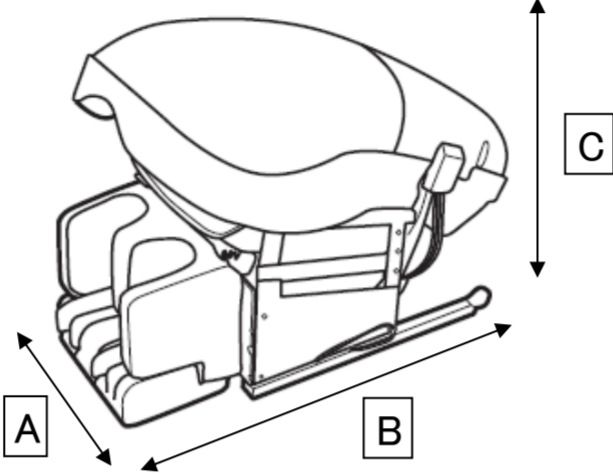
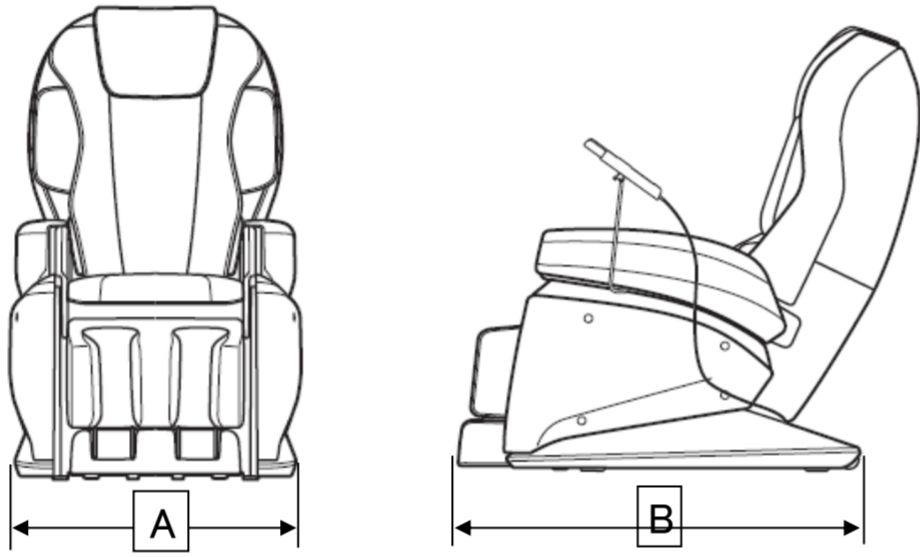
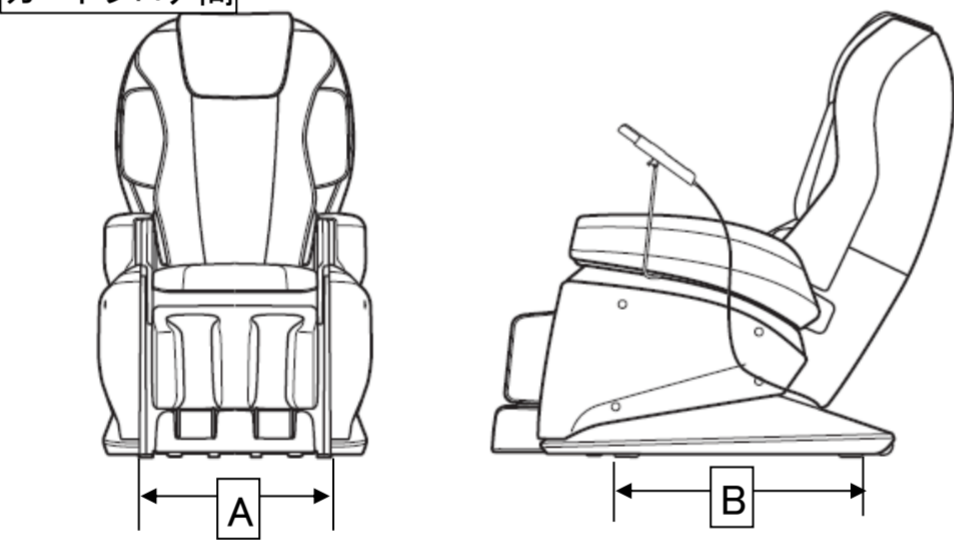
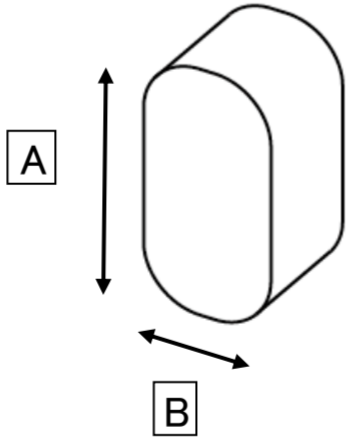


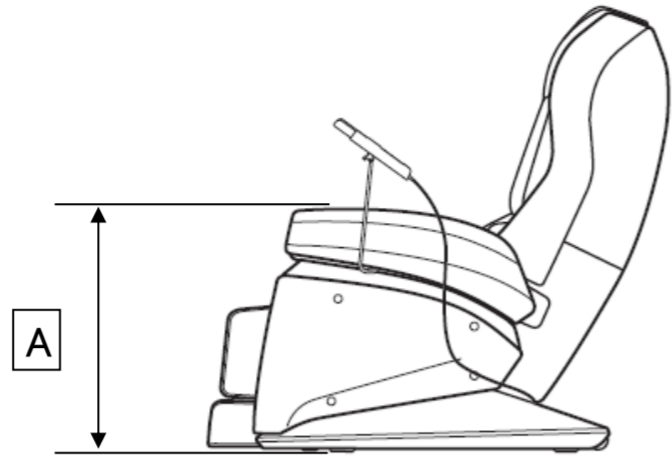
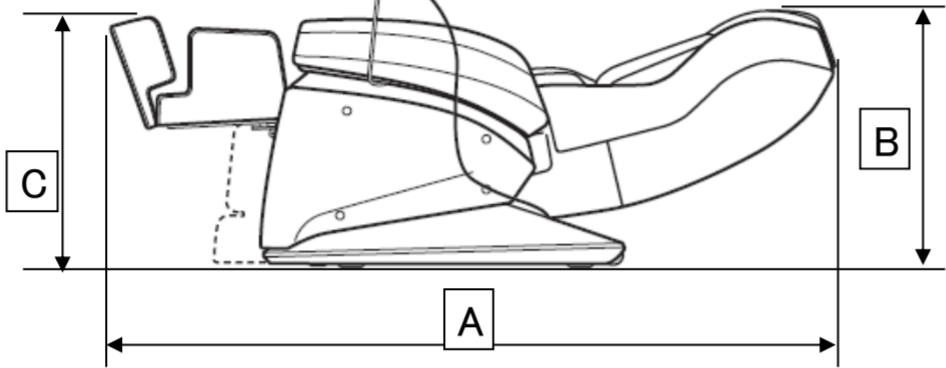
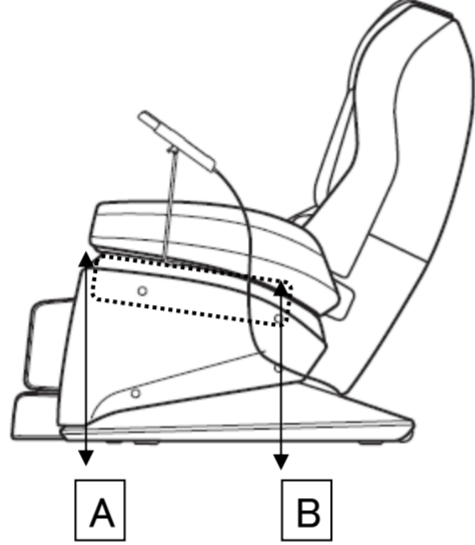
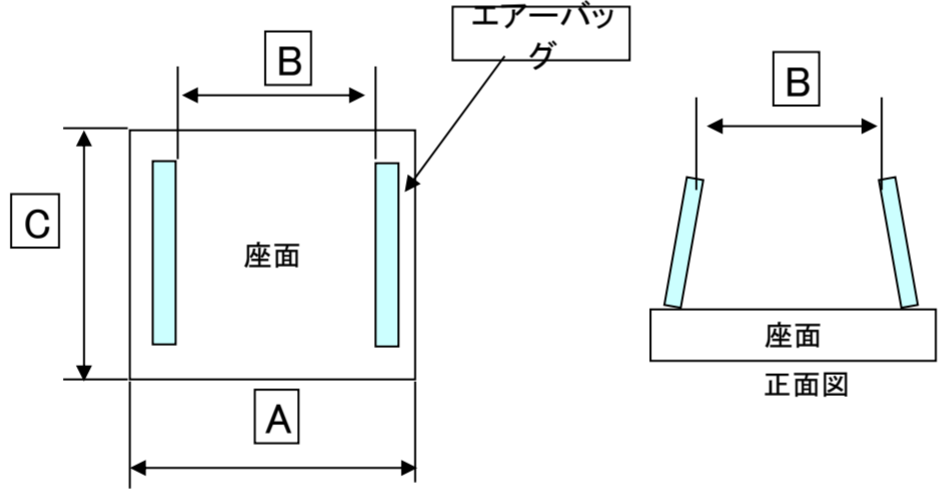
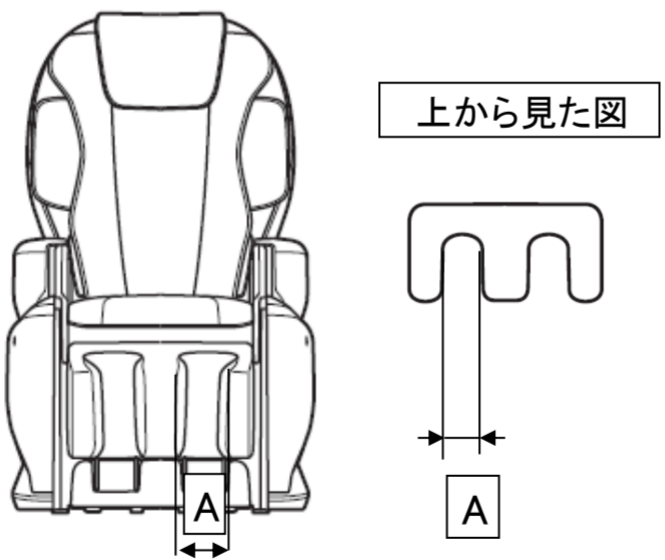
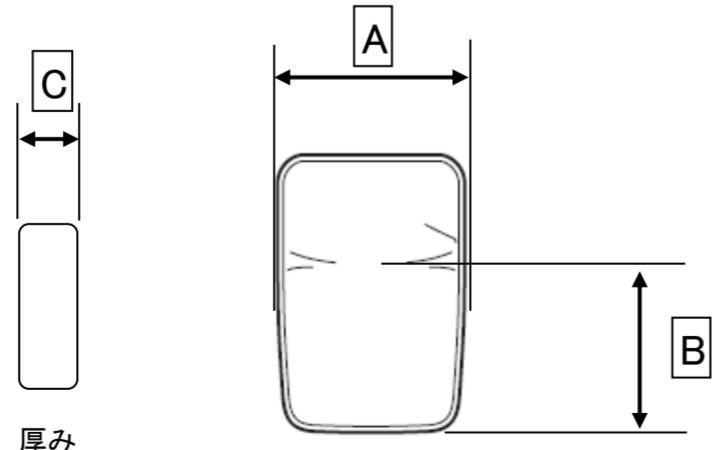
リラックスソリューション マッサージチェア SKS-3900 各種寸法

寸法単位：mm

		寸法			補足
		A	B	C	
梱包箱 寸法(約)		920	1,360	885	梱包箱の寸法
本体寸法 開梱時(約)		680	1,200	860	梱包箱を開けた時の本体寸法
床設置寸法 幅と奥行き(約)		680	1,100		<ul style="list-style-type: none"> ・床に近い部分の本体の幅 ・奥行きは床側の本体の先端部から最後部までの寸法
ガードフロア間の 床設置寸法 幅と奥行き (約)	ガードフロア間 	550	680		ガードフロアの前後間、左右間の幅寸法 ※商品の底面には床を傷つけないためのガードフロアを左右前後の4箇所に付けています。
ガードフロア寸法(約)		65	40		ガードフロア部分の幅と奥行き

リラックスソリューション マッサージチェア SKS-3900 各種寸法

寸法単位：mm

		寸法			補足
		A	B	C	
床～肘上の高さ(約)		670			床から肘上(腕もみの最上部)までの高さ
本体寸法 リクライニング時(約)		2,000	700	650	背もたれをフルリクライニング、オットマンを出して伸ばした状態
床～座面の高さ(約) A: 膝側 B: 尻側		510	460		床から座面までの高さ
座面の寸法(約) A: 膝側の幅 B: 尻側の幅 C: 奥行き		450	400	550	座る部分の幅と奥行き
オットマンの幅(約)		100			ふくらはぎを入れる部分の幅
枕の寸法(約)		310	280	50	枕部分の寸法