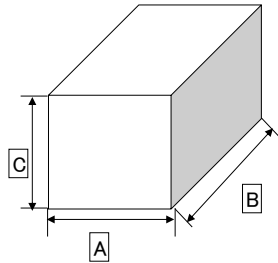
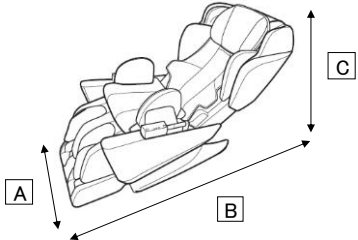
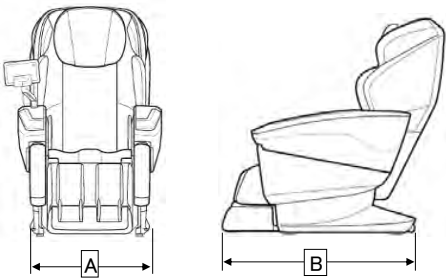
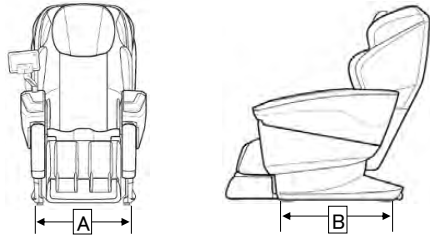
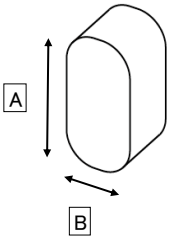
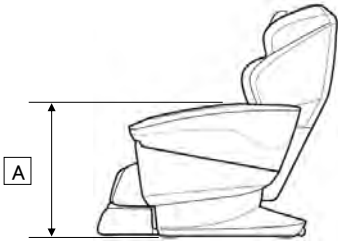


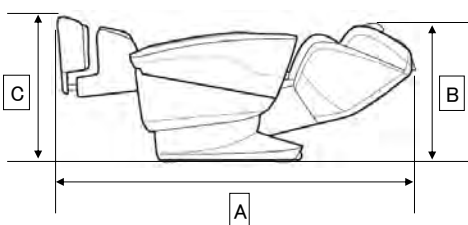
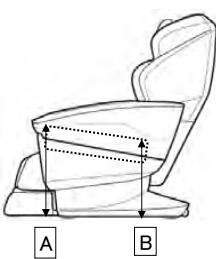
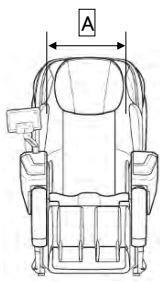
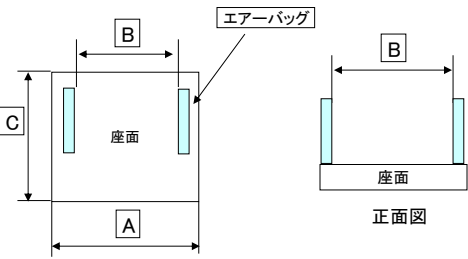
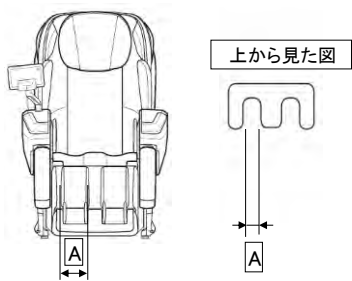
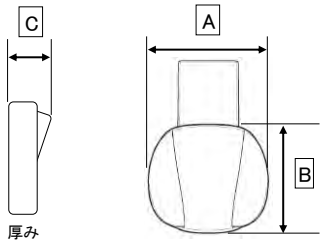
ソリューションプレミアム マッサージチェア H24 RM-830 各種寸法

寸法単位：cm

	寸法(約cm)	補足		精度		
		A	B			
梱包箱 寸法		75	175	104	梱包箱の寸法	B
本体寸法 開梱時		70	171	97	梱包箱を開けた時の本体寸法	B
床設置寸法 幅と奥行		65	122		・床に近い部分の本体の幅 ・奥行きは床側の本体の先端部から最後部までの寸法	A
ガードフロア基準の床設置寸法 幅と奥行	ガードフロア基準 	60	71		ガードフロアを基準とした幅、奥行きの寸法(ガードフロア含む) ※商品の底面には床を傷つけないためのガードフロアを前後左右の4箇所付けています。	A
ガードフロア寸法		6.5	4.0		ガードフロア部分の幅と奥行き	B
床～肘上の高さ		70			床から肘上(腕もみの最上部)までの高さ	B

ソリューションプレミアム マッサージチェア H24 RM-830 各種寸法

寸法単位：cm

	図	寸法(約cm)			補足	
		A	B	C		
本体寸法 リクライニング時		212	73	80	背もたれをフルリクライニング、オットマンを出して伸ばした状態	B
床～座面の高さ A: 膝側 B: 尻側		50	41		床から座面までの高さ	B
肩部の幅		46			肩部の背もたれに近いところの幅	B
座面の寸法 A: 膝側の幅 B: 尻側の幅 C: 奥行き		48	40	46	座る部分の幅と奥行き	B
オットマンの幅		10			ふくはらぎを入れる部分の幅	B
枕の寸法		46	40	10.5	枕部分の寸法	B