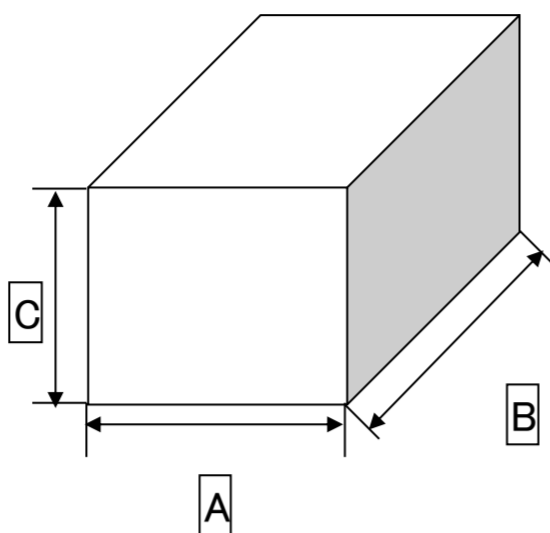
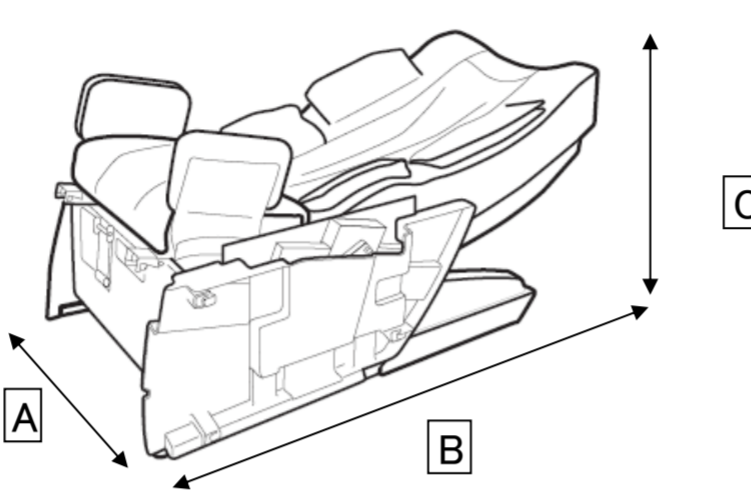
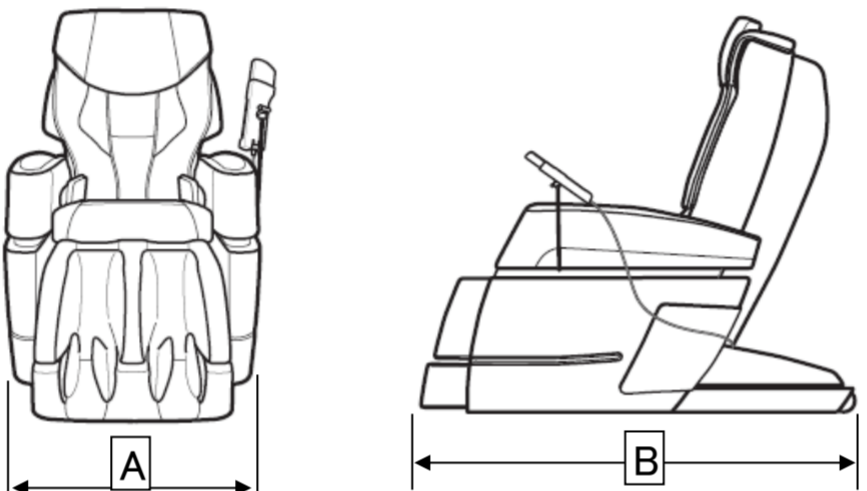
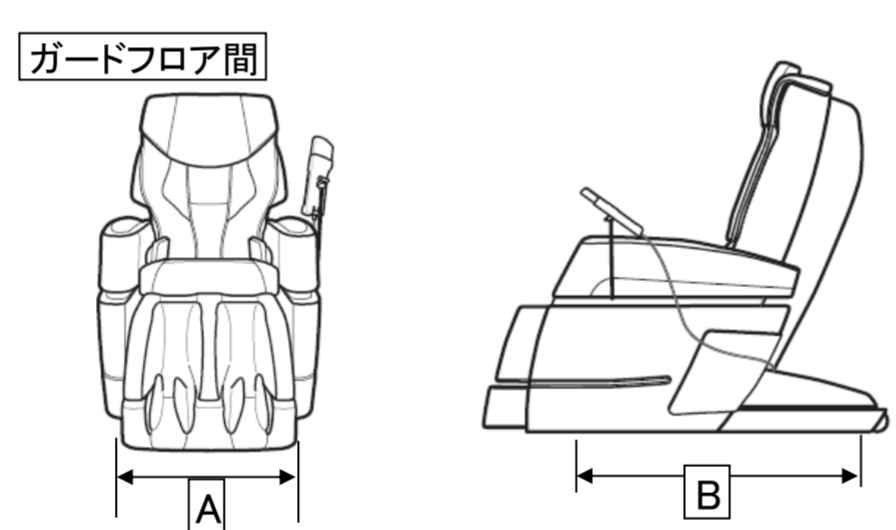
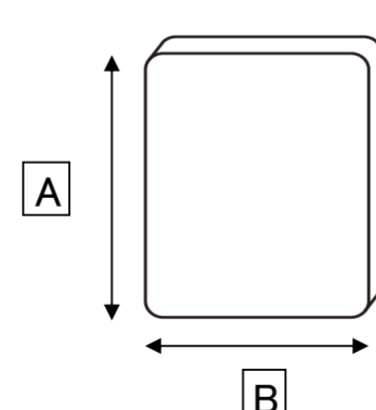
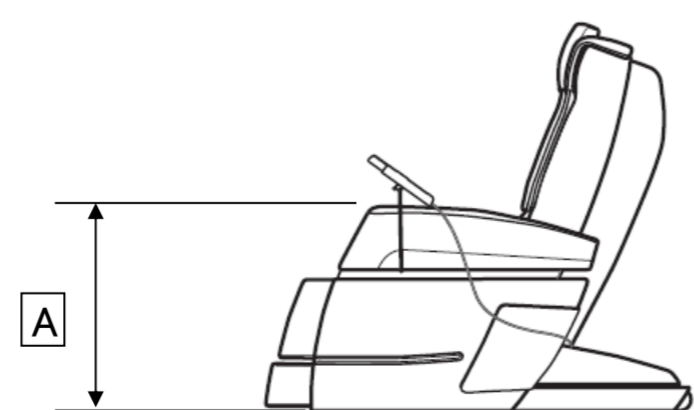


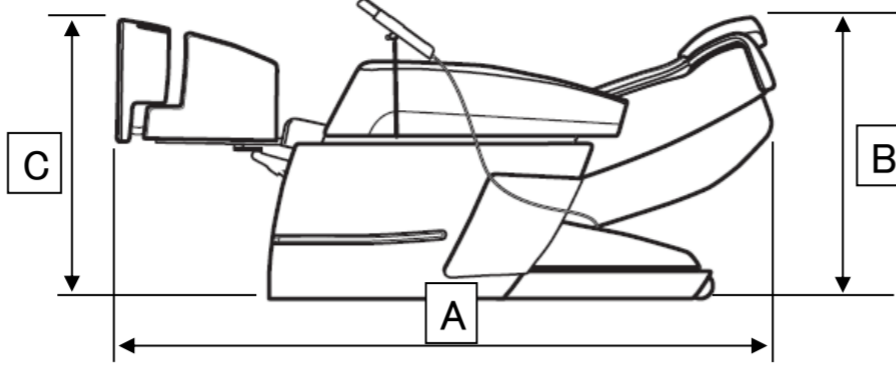
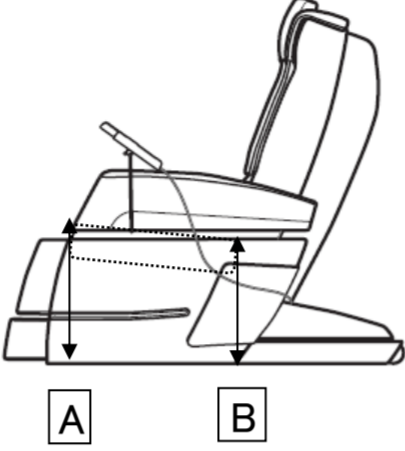
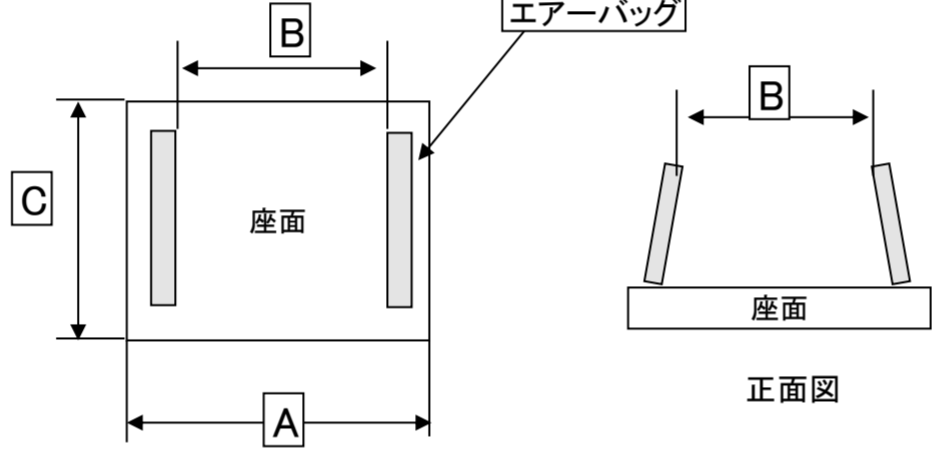
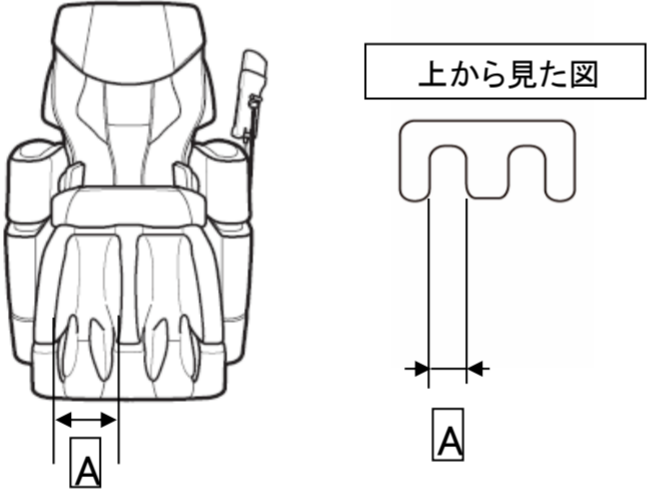
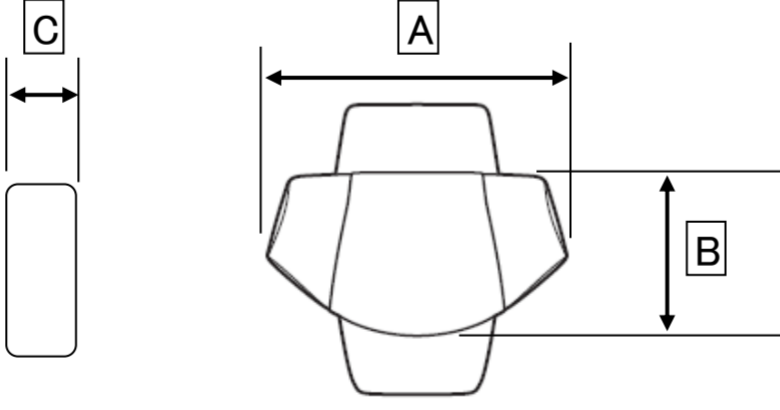
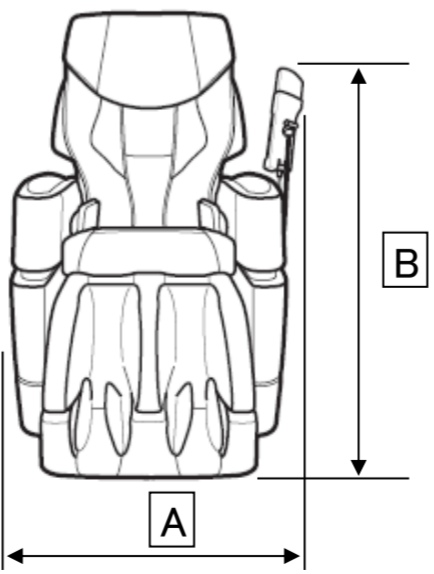
# リラックスソリューション マッサージチェア OH-5970(DX) 各種寸法

寸法単位：mm

	図	寸法			補足
		A	B	C	
梱包箱 寸法(約)		760	1,650	770	梱包箱の寸法
本体寸法 開梱時(約)		740	1,330	720	梱包箱を開けた時の本体寸法
床設置寸法 幅と奥行き(約)		742	1,370		・床に近い部分の本体の幅 ・奥行きは床側の本体の先端部から最後部までの寸法
ガードフロア間の 床設置寸法 幅と奥行き (約)		630	910		ガードフロアの前後間、左右間の幅寸法 ※商品の底面には床を傷つけないためのガードフロアを左右前後の4箇所にかけています。
ガードフロア寸法(約)		61	51		ガードフロア部分の幅と奥行き
床～肘上の高さ(約)		640			床から肘上(腕もみの最上部)までの高さ

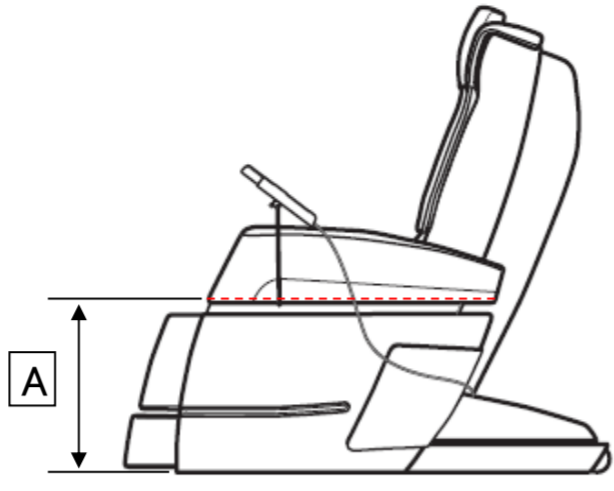
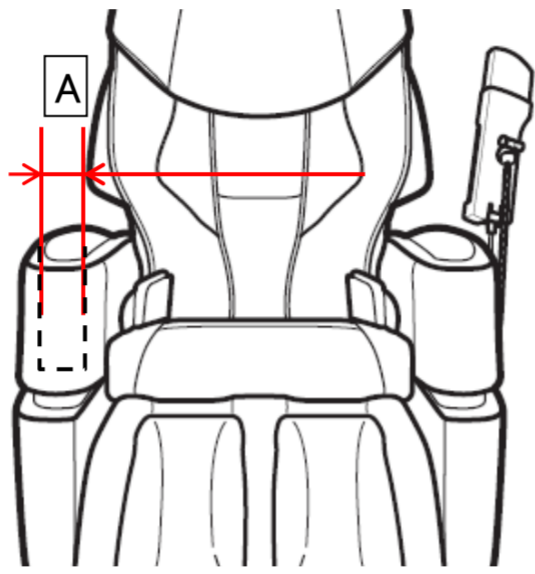
# リラックスソリューション マッサージチェア OH-5970(DX) 各種寸法

寸法単位：mm

	図	寸法			補足
		A	B	C	
本体寸法 リクライニング時(約)		1,920	790	720	背もたれをフルリクライニング、オットマンを出して伸ばした状態
床～座面の高さ(約) A: 膝側 B: 尻側		450	380		床から座面までの高さ
座面の寸法(約) A: 膝側の幅 B: 尻側の幅 C: 奥行き		480	400	400	座る部分の幅と奥行き
オットマンの幅(約)		120			ふくはらぎを入れる部分の幅
枕の寸法(約)		590	380	110	枕部分の寸法
リモコンスタンド入り寸法(約) A: リモコンスタンドを含めた本体の幅 B: 床～リモコンスタンド上までの高さ		890	910		リモコンスタンド部分を含めた本体の幅と、床からリモコンスタンド上部までの高さ ※リモコンホルダーを最も高い状態で最も幅広い状態にして測定しております。

リラックスソリューション マッサージチェア OH-5970(DX) 各種寸法

寸法単位：mm

		寸法			補足
		A	B	C	
床～肘掛けまでの高さ (約)		550			床から腕を置く位置までの高さ
腕マッサージ部の幅(約)		50~70			腕エアーマッサージの腕を入れる部分の幅