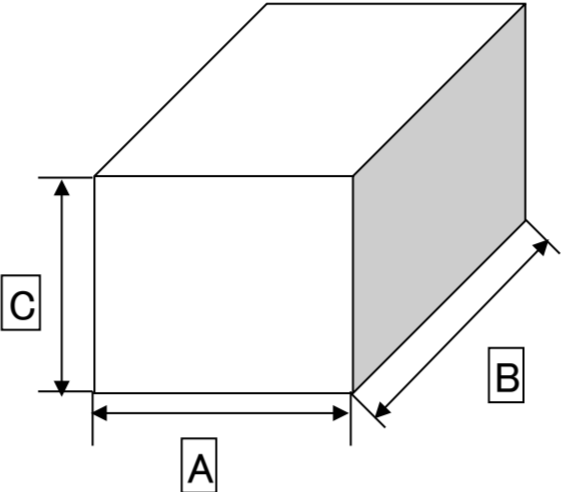
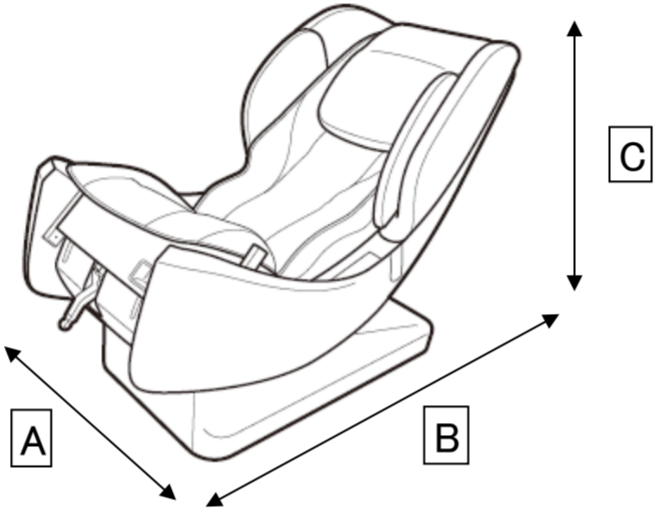
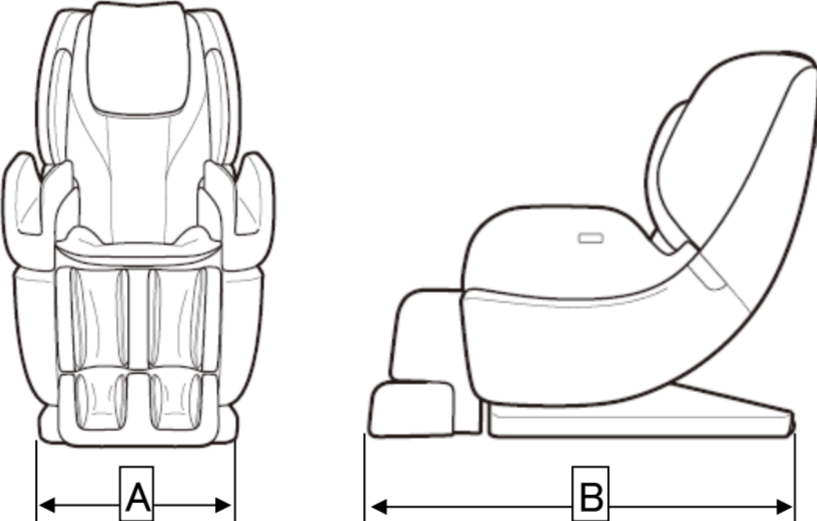
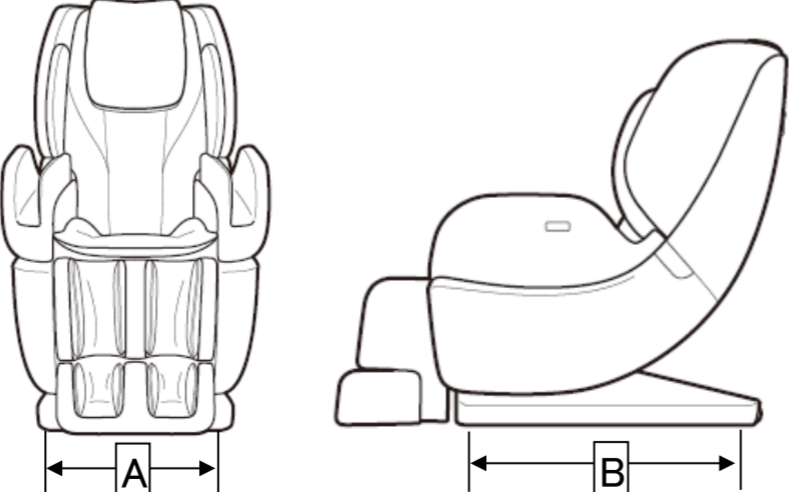
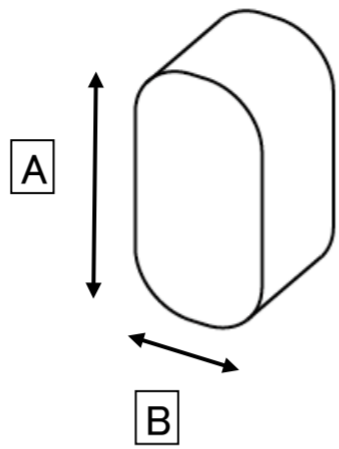
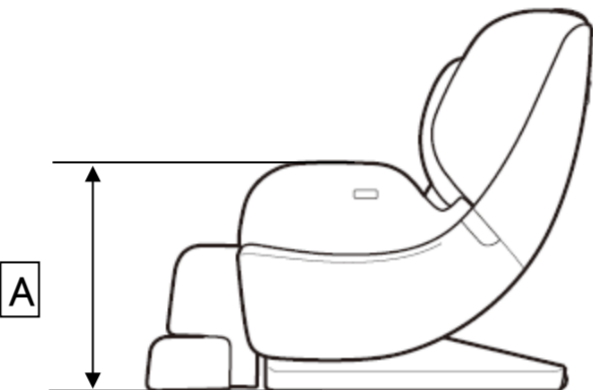
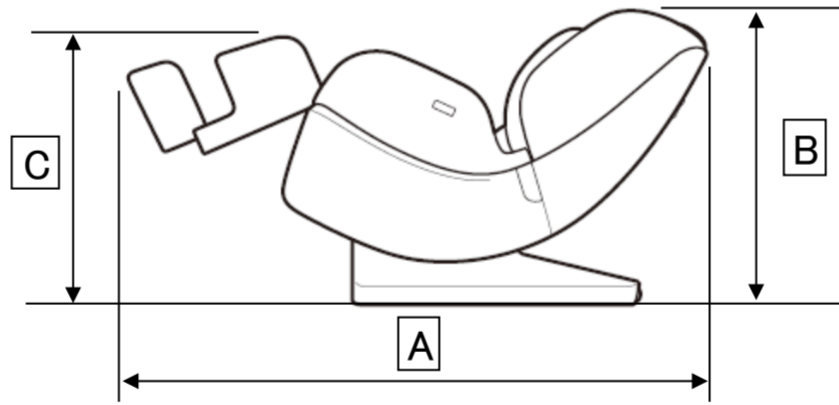
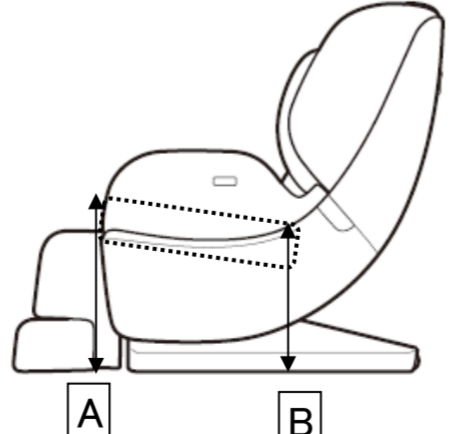


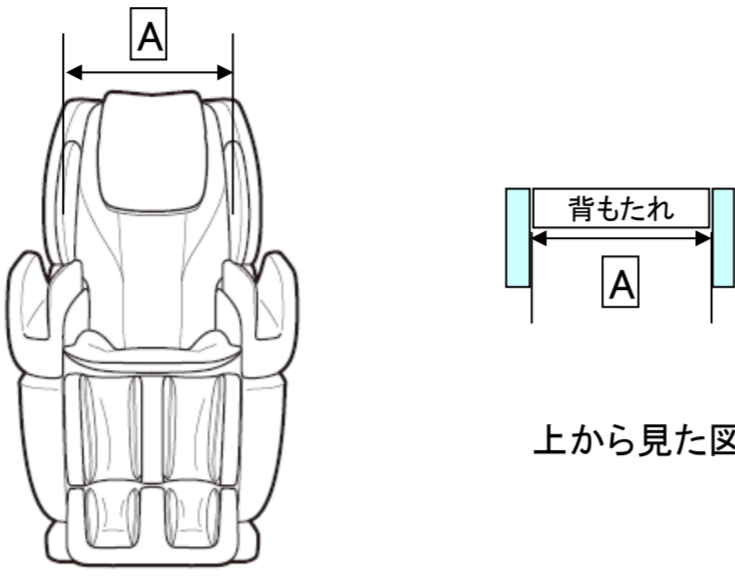
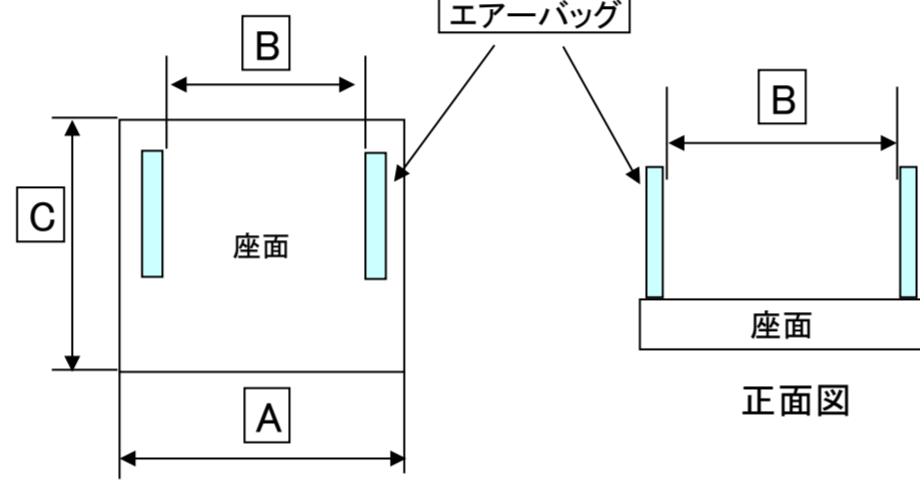
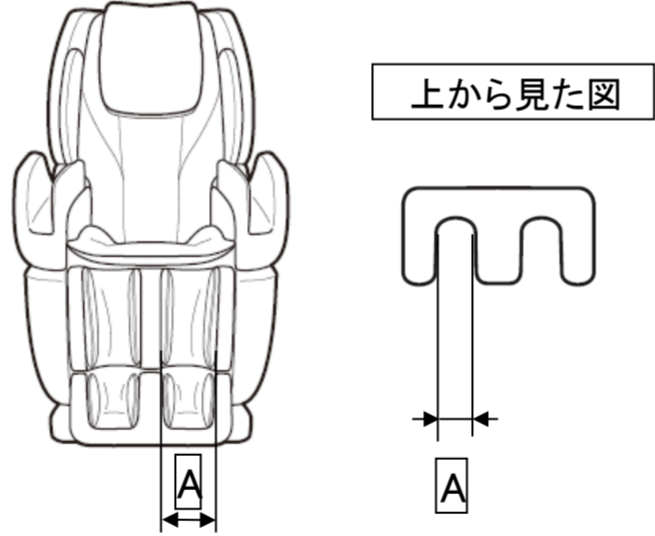
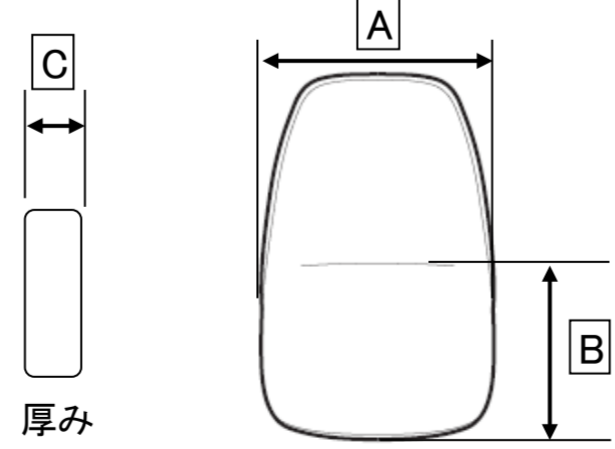
マッサージチェア MO57 OH-5000 各種寸法

梱包箱 寸法		寸法(約cm)			補足
		A	B	C	梱包箱の寸法
		75	158	104	
本体寸法 開梱時		寸法(約cm)			補足
		A	B	C	梱包箱を開けた時の本体寸法
		72	135	99	
床設置寸法 幅と奥行		寸法(約cm)			補足
		A	B	C	・床に近い部分の本体の幅(下から10cm) ・奥行きは床側の本体の先端部から最後部までの寸法
		58	135		
ガードフロア間の 床設置寸法 幅と奥行	ガードフロア間 	寸法(約cm)			補足
		A	B	C	ガードフロアの間、左右間の幅寸法 ※商品の底面には床を傷つけないためのガードフロアを左右前後の4箇所に付けています。
		50	80		

マッサージチェア MO57 OH-5000 各種寸法

ガードフロア寸法		<table border="1"> <thead> <tr> <th colspan="3">寸法(約cm)</th> </tr> <tr> <th>A</th> <th>B</th> <th>C</th> </tr> </thead> <tbody> <tr> <td>6</td> <td>3</td> <td></td> </tr> </tbody> </table>	寸法(約cm)			A	B	C	6	3		<table border="1"> <thead> <tr> <th colspan="2">補足</th> </tr> </thead> <tbody> <tr> <td colspan="2">ガードフロア部分の幅と奥行き</td> </tr> </tbody> </table>	補足		ガードフロア部分の幅と奥行き	
寸法(約cm)																
A	B	C														
6	3															
補足																
ガードフロア部分の幅と奥行き																
床～肘上の高さ		<table border="1"> <thead> <tr> <th colspan="3">寸法(約cm)</th> </tr> <tr> <th>A</th> <th>B</th> <th>C</th> </tr> </thead> <tbody> <tr> <td>74</td> <td></td> <td></td> </tr> </tbody> </table>	寸法(約cm)			A	B	C	74			<table border="1"> <thead> <tr> <th colspan="2">補足</th> </tr> </thead> <tbody> <tr> <td colspan="2">床から肘上(腕もみの最上部)までの高さ</td> </tr> </tbody> </table>	補足		床から肘上(腕もみの最上部)までの高さ	
寸法(約cm)																
A	B	C														
74																
補足																
床から肘上(腕もみの最上部)までの高さ																
本体寸法 リクライニング時		<table border="1"> <thead> <tr> <th colspan="3">寸法(約cm)</th> </tr> <tr> <th>A</th> <th>B</th> <th>C</th> </tr> </thead> <tbody> <tr> <td>193</td> <td>97</td> <td>82</td> </tr> </tbody> </table>	寸法(約cm)			A	B	C	193	97	82	<table border="1"> <thead> <tr> <th colspan="2">補足</th> </tr> </thead> <tbody> <tr> <td colspan="2">背もたれをフルリクライニング、オットマンを出して伸ばした状態</td> </tr> </tbody> </table>	補足		背もたれをフルリクライニング、オットマンを出して伸ばした状態	
寸法(約cm)																
A	B	C														
193	97	82														
補足																
背もたれをフルリクライニング、オットマンを出して伸ばした状態																
床～座面の高さ A: 膝側 B: 尻側		<table border="1"> <thead> <tr> <th colspan="3">寸法(約cm)</th> </tr> <tr> <th>A</th> <th>B</th> <th>C</th> </tr> </thead> <tbody> <tr> <td>56</td> <td>45</td> <td></td> </tr> </tbody> </table>	寸法(約cm)			A	B	C	56	45		<table border="1"> <thead> <tr> <th colspan="2">補足</th> </tr> </thead> <tbody> <tr> <td colspan="2">床から座面までの高さ</td> </tr> </tbody> </table>	補足		床から座面までの高さ	
寸法(約cm)																
A	B	C														
56	45															
補足																
床から座面までの高さ																

マッサージチェア MO57 OH-5000 各種寸法

肩部の幅	 <p>上から見た図</p>	寸法(約cm)			補足
		A	B	C	肩部の背もたれに近いところの幅 A: 肩部が収納状態のとき B: 肩部を広げたとき
座面の寸法 A: 膝側の幅 B: 尻側の幅 C: 奥行	 <p>正面図</p>	寸法(約cm)			
		A	B	C	座る部分の幅と奥行き
オットマンの幅	 <p>上から見た図</p>	寸法(約cm)			
		A	B	C	ふくらはぎを入れる部分の幅
枕の寸法	 <p>厚み</p>	寸法(約cm)			
		A	B	C	枕部分の寸法
		45			
		47	43	45	
		12			
		38	29	6	