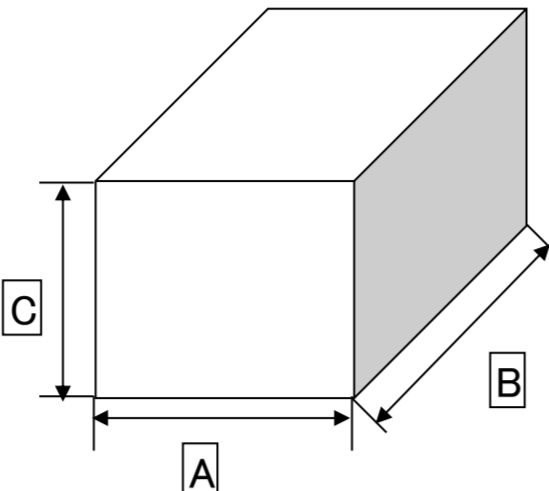
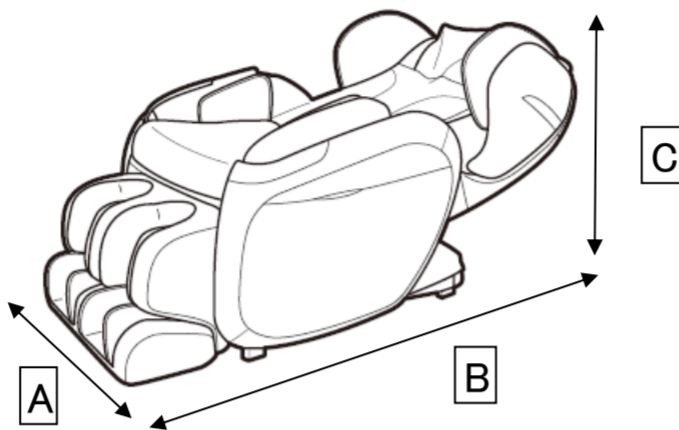
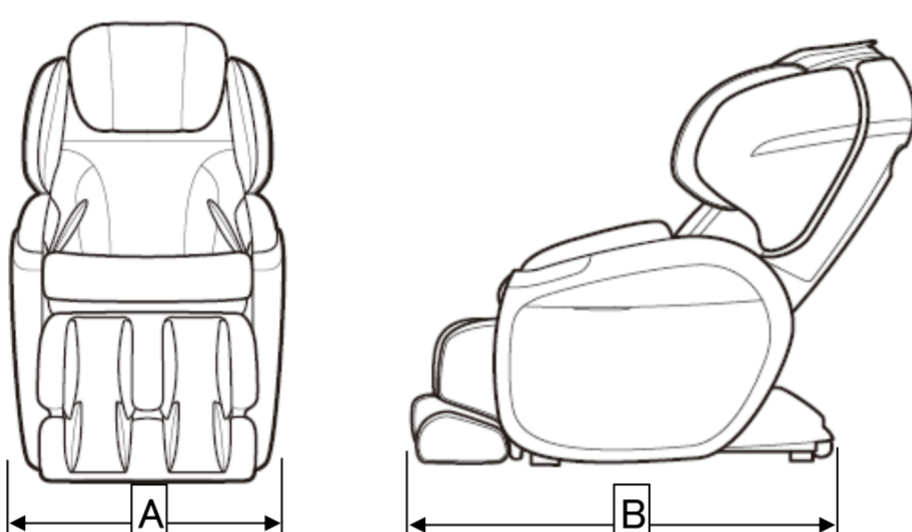
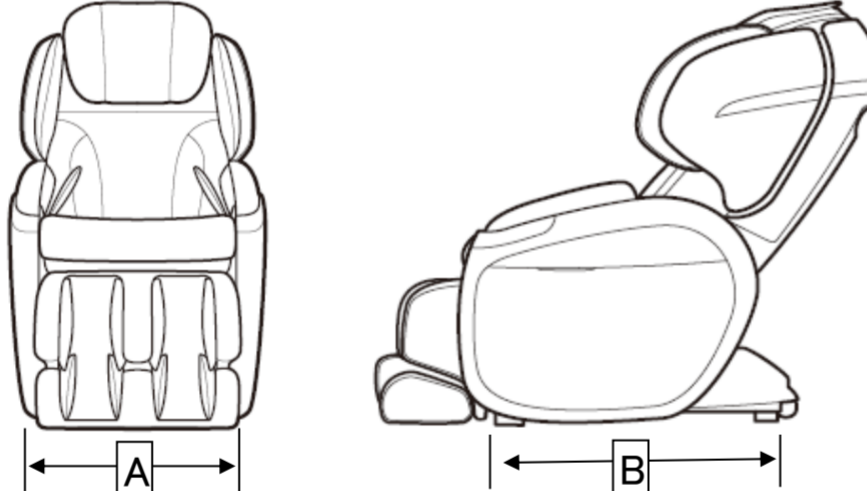
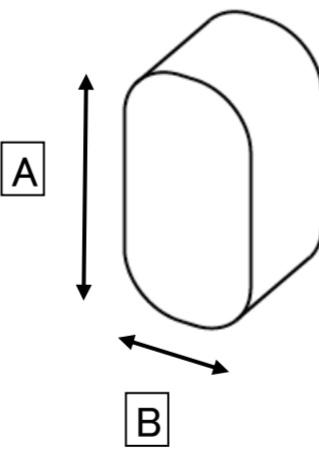


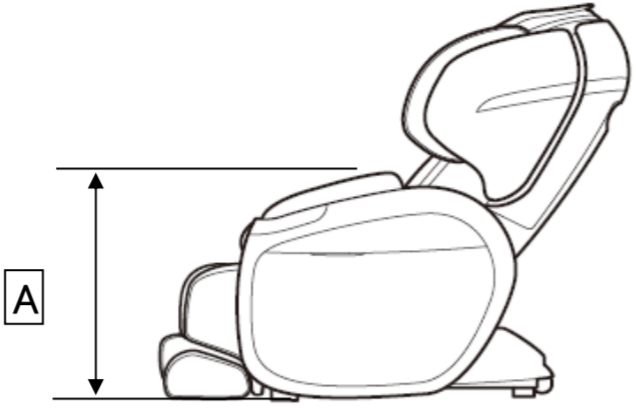
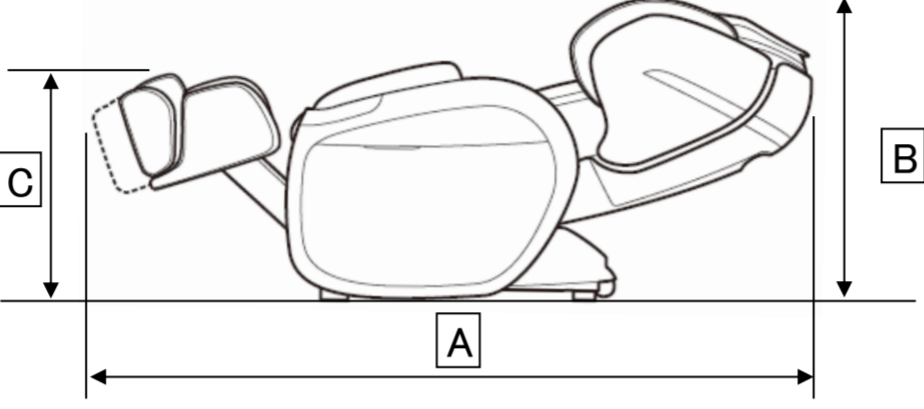
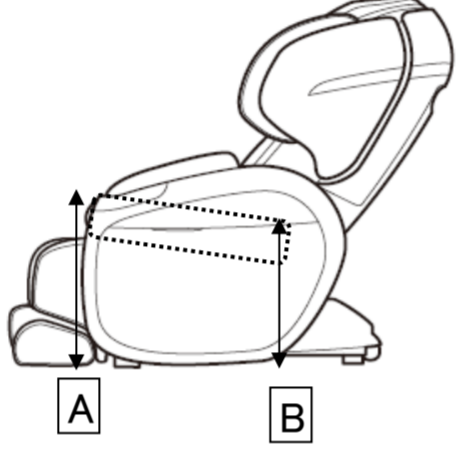
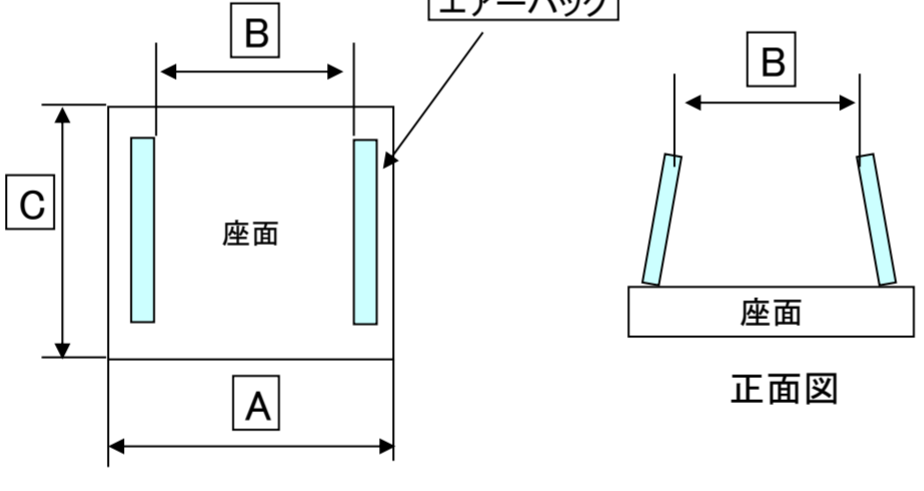
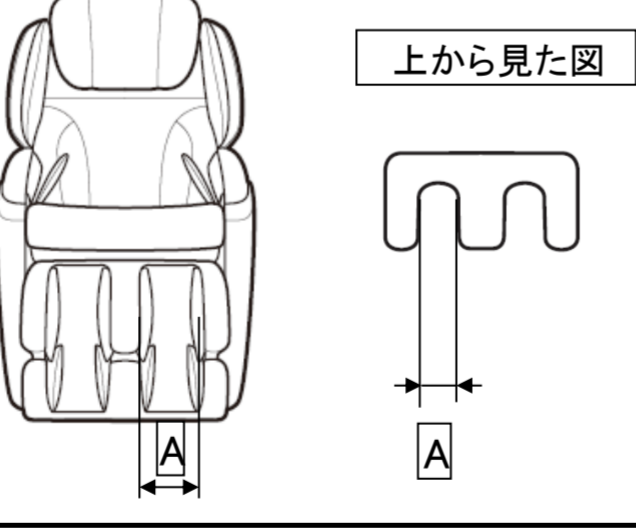
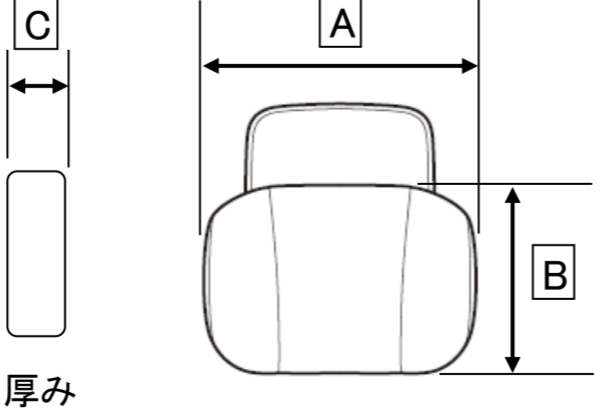
リラックスソリューション マッサージチェア JTR-170 各種寸法

寸法単位：mm

		寸法			補足
		A	B	C	
梱包箱 寸法(約)		770	1,660	870	梱包箱の寸法
本体寸法 開梱時(約)		710	1,580	830	梱包箱を開けた時の本体寸法
床設置寸法 幅と奥行き(約)		690	1,100		<ul style="list-style-type: none"> ・床に近い部分の本体の幅 ・奥行きは床側の本体の先端部から最後部までの寸法
ガードフロア間の 床設置寸法 幅と奥行き (約)	ガードフロア間 	520	720		ガードフロアの前後間、左右間の幅寸法 ※商品の底面には床を傷つけないためのガードフロアを左右前後の4箇所にかけています。
ガードフロア寸法(約)		55	28		ガードフロア部分の幅と奥行き

リラックスソリューション マッサージチェア JTR-170 各種寸法

寸法単位：mm

	図	寸法			補足
		A	B	C	
床～肘上の高さ(約)		610			床から肘上(腕もみの最上部)までの高さ
本体寸法 リクライニング時(約)		1,910	800	560	背もたれをフルリクライニング、オットマンを出して伸ばした状態
床～座面の高さ(約) A: 膝側 B: 尻側		480	430		床から座面までの高さ
座面の寸法(約) A: 膝側の幅 B: 尻側の幅 C: 奥行き		500	370	420	座る部分の幅と奥行き
オットマンの幅(約)		100			ふくらはぎを入れる部分の幅
枕の寸法(約)		430	360	70	枕部分の寸法