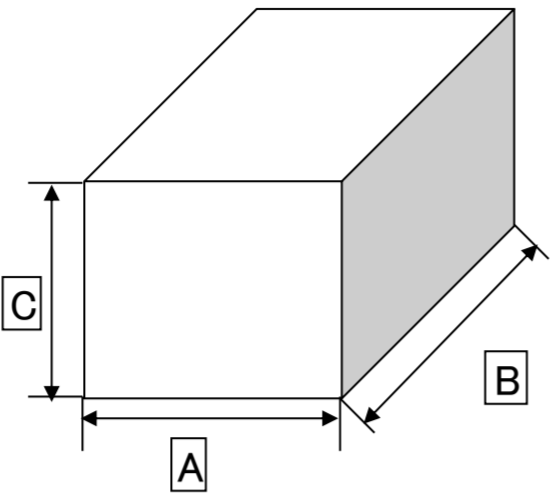
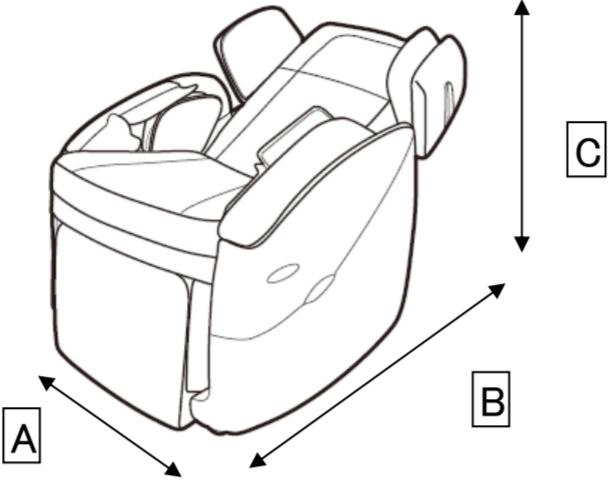
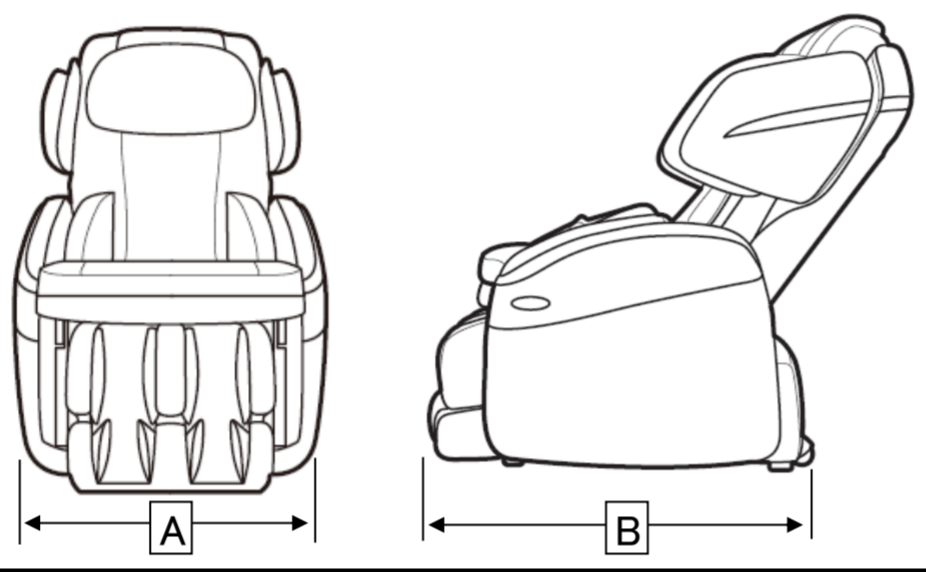
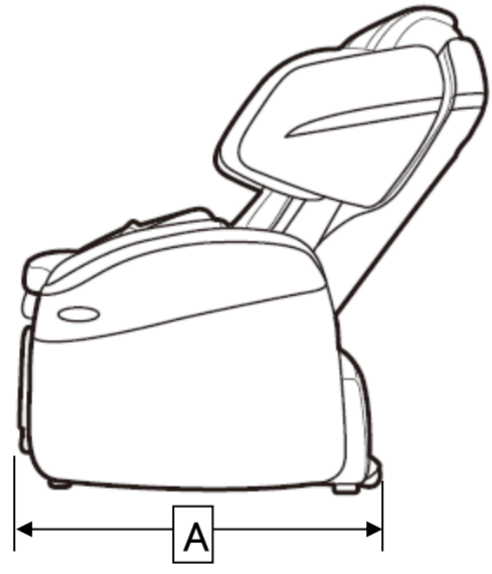
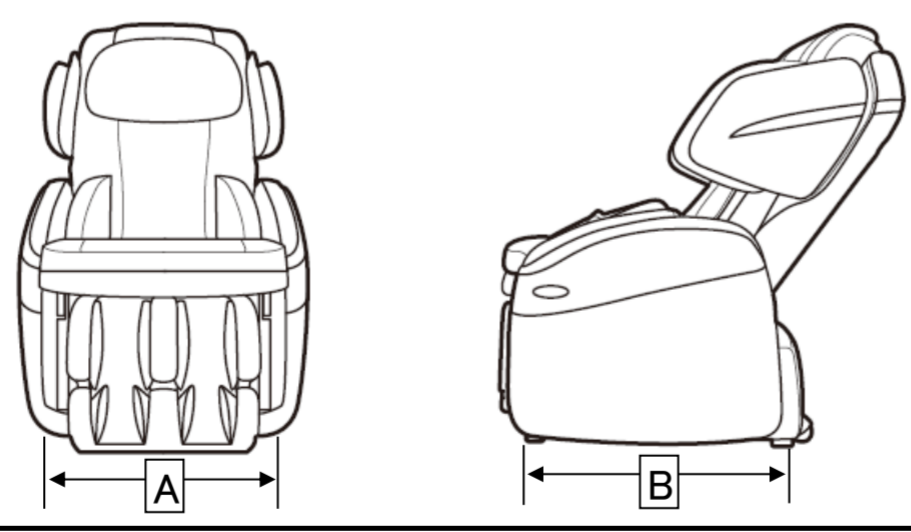
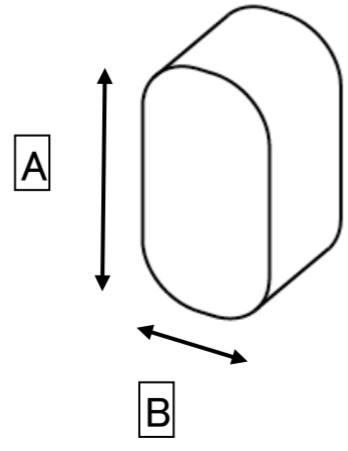


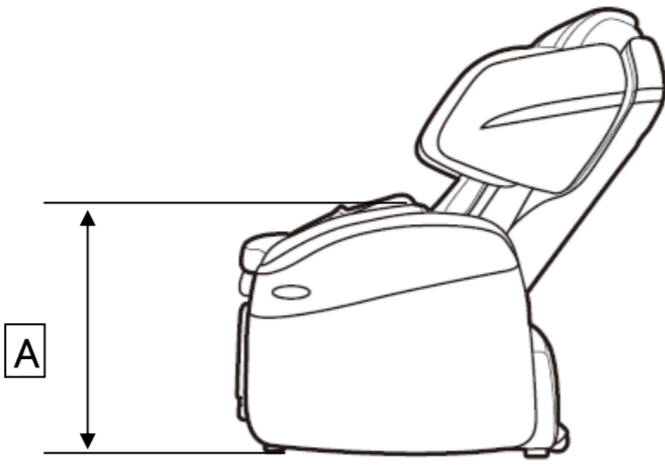
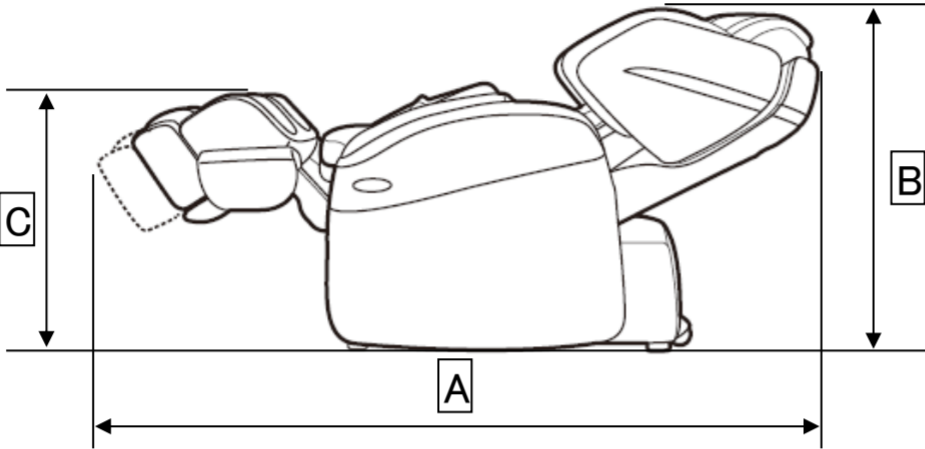
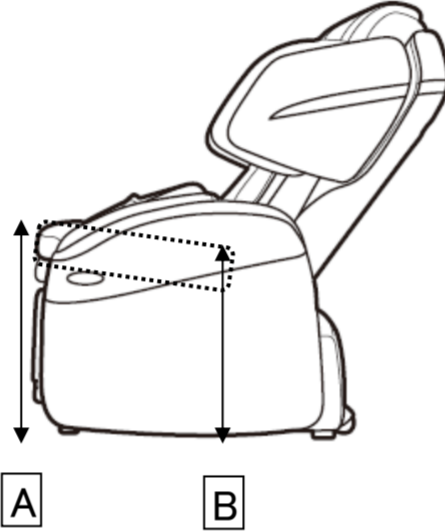
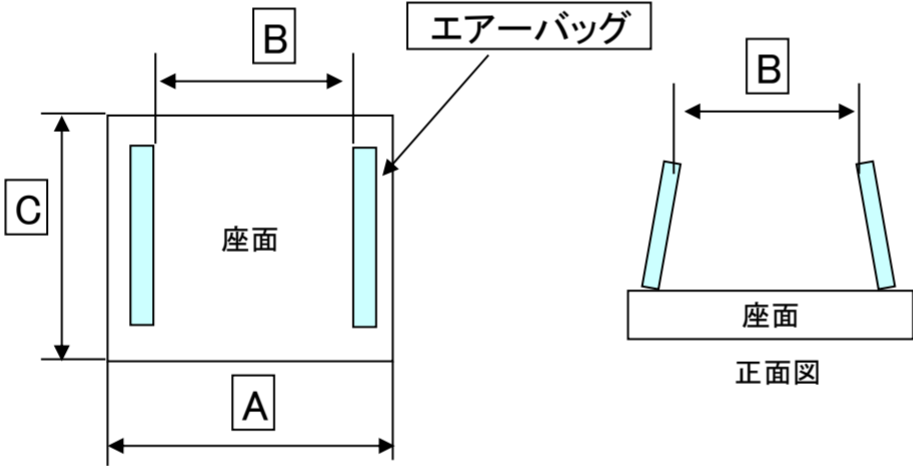
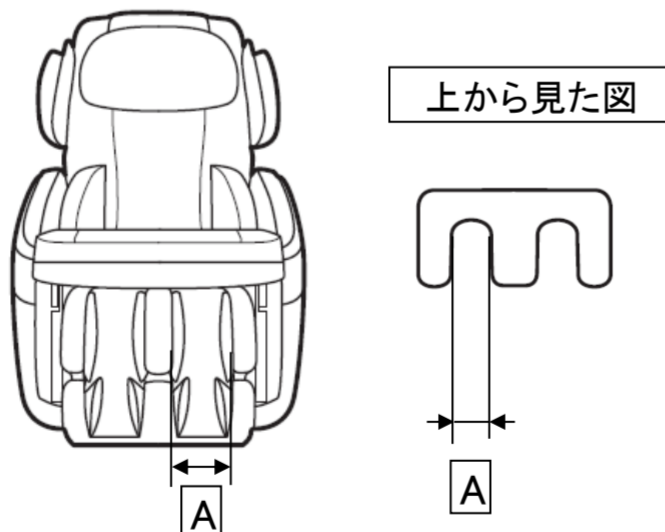
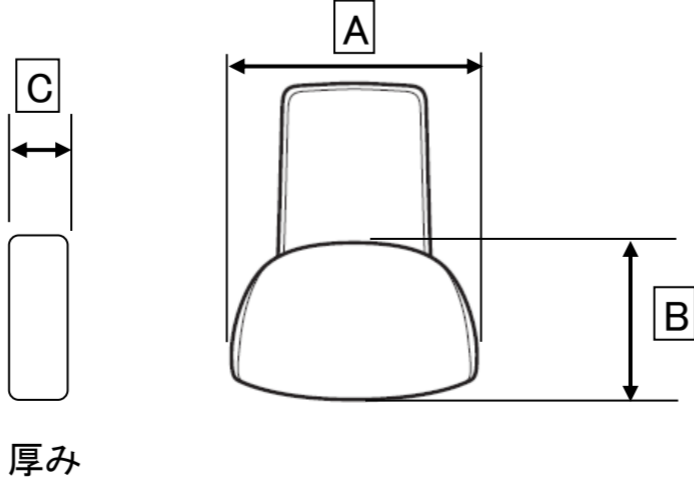
リラクスマスター マッサージチェア AS-680 各種寸法

寸法単位：mm

		寸法			補足
		A	B	C	
梱包箱 寸法(約)		760	1,340	860	梱包箱の寸法
本体寸法 開梱時(約)		710	1,280	810	梱包箱を開けた時の本体寸法
床設置寸法 幅と奥行き(約)		710	1,020		・床に近い部分の本体の幅 ・奥行きは床側の本体の先端部から最後部までの寸法
脚部収納時の 床設置寸法 奥行き(約)		950			脚部を座面下に収納した場合の脚部側の先端部から最後部までの寸法
ガードフロア間の 床設置寸法 幅と奥行き(約)	ガードフロア間 	510	700		ガードフロアの前後間、左右間の幅寸法 ※商品の底面には床を傷つけないためのガードフロアを左右前後の4箇所にかけています。
ガードフロア寸法(約)		55	28		ガードフロア部分の幅と奥行き

リラクスマスター マッサージチェア AS-680 各種寸法

寸法単位：mm

	図	寸法			補足
		A	B	C	
床～肘上の高さ(約)		600			床から肘上(腕もみの最上部)までの高さ
本体寸法 リクライニング時(約)		1,820	840	610	背もたれをフルリクライニング、オットマンを出して伸ばした状態
床～座面の高さ(約) A: 膝側 B: 尻側		500	390		床から座面までの高さ
座面の寸法(約) A: 膝側の幅 B: 尻側の幅 C: 奥行き		500	360	460	座る部分の幅と奥行き
オットマンの幅(約)		100			ふくらはぎを入れる部分の幅
枕の寸法(約)		430	300	100	枕部分の寸法