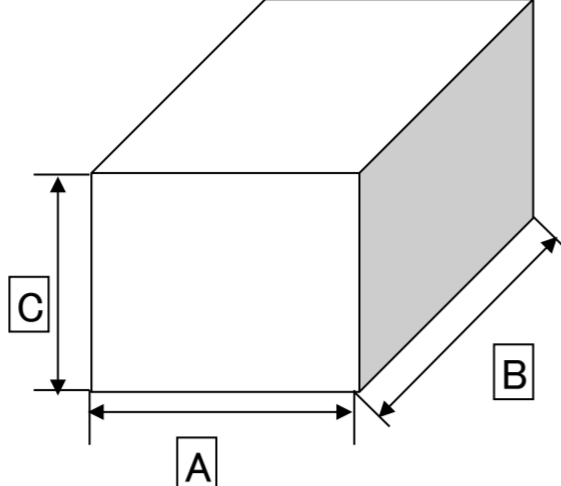
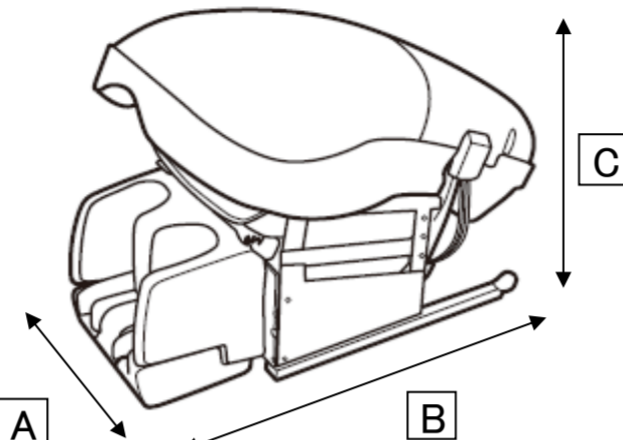
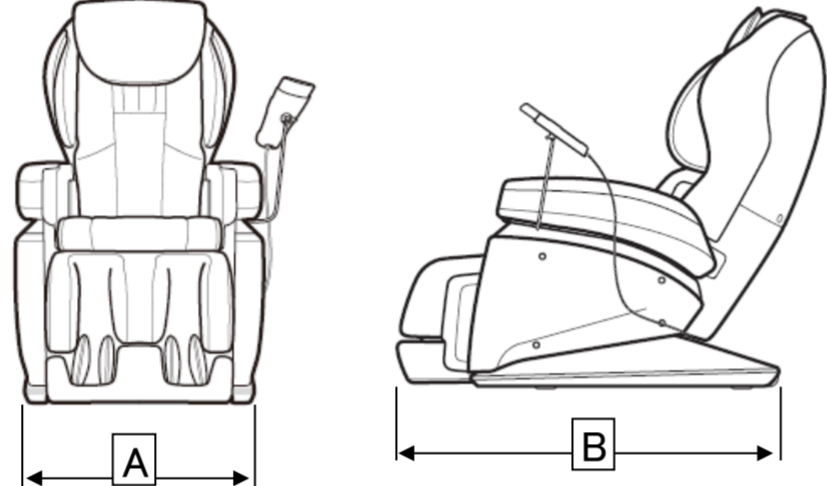
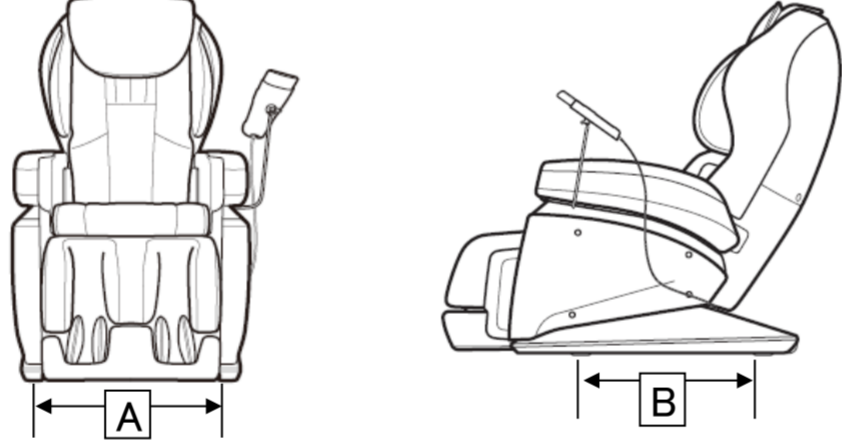
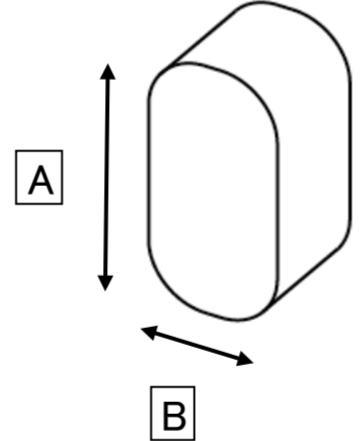


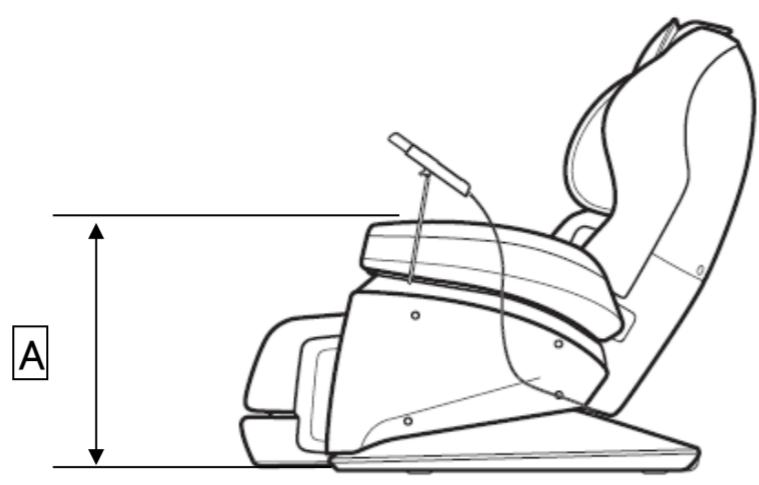
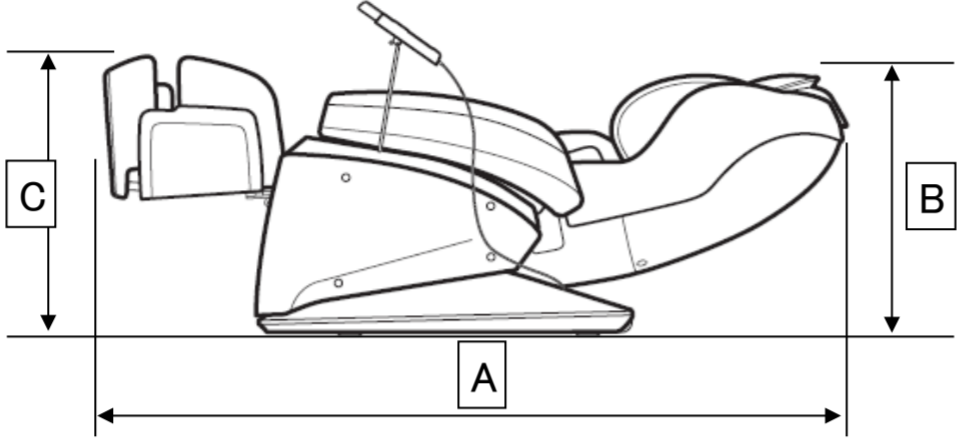
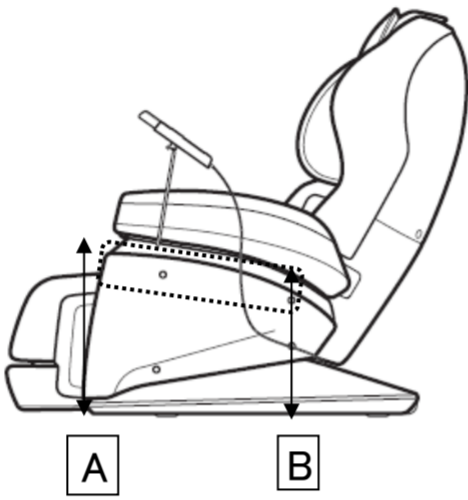
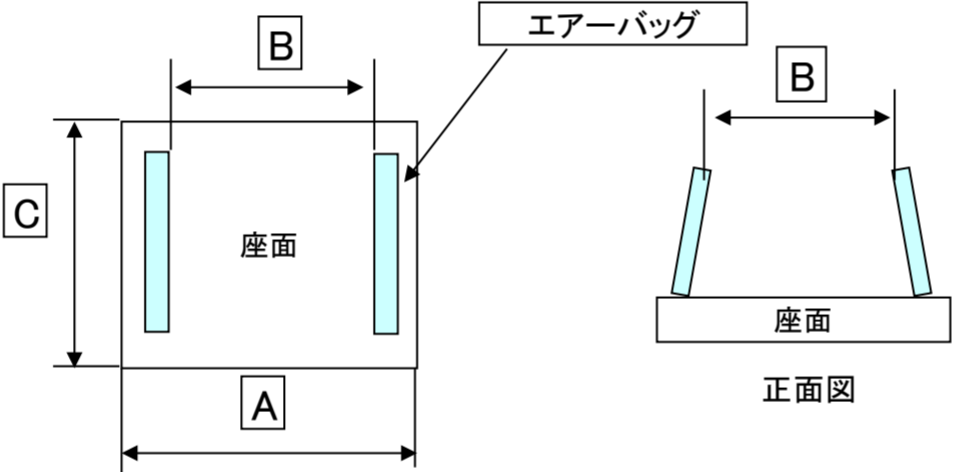
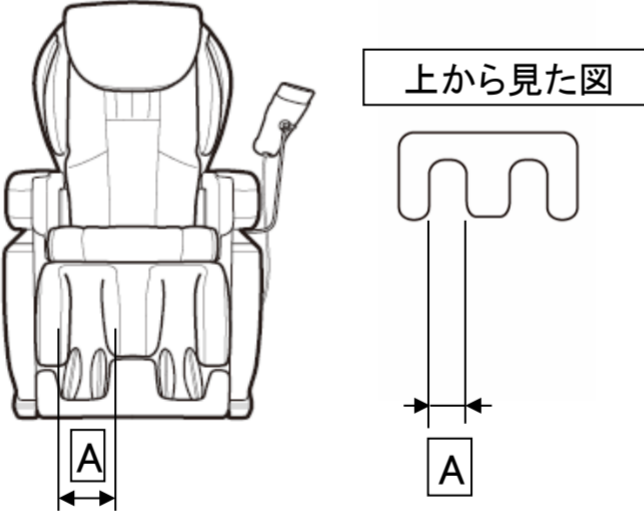
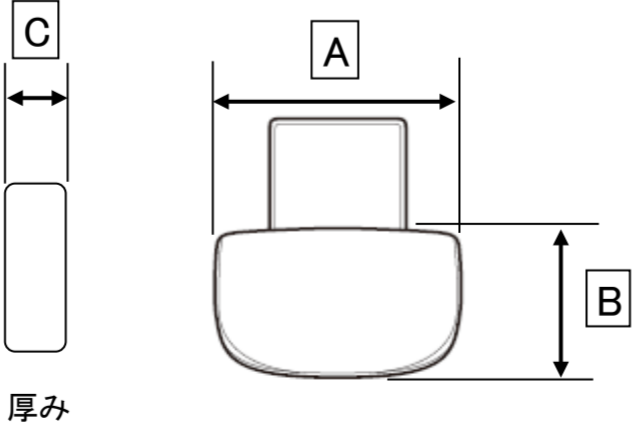
サイバーリラックス マッサージチェア AS-2000 各種寸法

寸法単位：cm

		寸法			補足
		A	B	C	
梱包箱 寸法(約)		92	136	93.5	梱包箱の寸法
本体寸法 開梱時(約)		68	120	90	梱包箱を開けた時の本体寸法
床設置寸法 幅と奥行き(約)		68	120		<ul style="list-style-type: none"> ・床に近い部分の本体の幅 ・奥行きは床側の本体の先端部から最後部までの寸法
ガードフロア間の 床設置寸法 幅と奥行き (約)	<p>ガードフロア間</p> 	55	68		<p>ガードフロアの前後間、左右間の幅寸法</p> <p>※商品の底面には床を傷つけないためのガードフロアを左右前後の4箇所にかけています。</p>
ガードフロア寸法(約)		6.5	4		ガードフロア部分の幅と奥行き

サイバーリラックス マッサージチェア AS-2000 各種寸法

寸法単位 : cm

		寸法			補足
		A	B	C	
床～肘上の高さ(約)		67			床から肘上(腕もみの最上部)までの高さ
本体寸法 リクライニング時(約)		200	74	74	背もたれをフルリクライニング、オットマンを出して伸ばした状態
床～座面の高さ(約) A: 膝側 B: 尻側		51	46		床から座面までの高さ
座面の寸法(約) A: 膝側の幅 B: 尻側の幅 C: 奥行き		45	40	55	座る部分の幅と奥行き
オットマンの幅(約)		10			ふくらはぎを入れる部分の幅
枕の寸法(約)		48	31	5.5	枕部分の寸法